

# Manuel d'installation

## Micro-onduleurs APsystems série DS3

région EMEA



ALTENERGY POWER SYSTEM Inc.  
emea.APsistemas.com

### **APsystems**

Karspeldreef 8, 1101 CJ, Amsterdam, Nederland  
E-MAIL : emea@APsystems.com

### **APsystems**

22 Avenue Lionel Terray 69330 Jonage France  
E-MAIL : emea@APsystems.com



Scannez le QR code pour accéder à  
l'application mobile et obtenir nos  
informations produits

© Tous droits réservés

<b>1. Consignes de sécurité importantes</b> .....	<b>2</b>
1.1 Consignes de sécurité .....	2
1.2 Déclaration concernant les interférences radio .....	3
1.3 Description des symboles de marquage et de sécurité .....	4
<b>2. Présentation du système de micro-onduleurs APsystems</b> .....	<b>5</b>
<b>3. Présentation des micro-onduleurs APsystems série DS3</b> .....	<b>7</b>
<b>4. Installation du système de micro-onduleurs APsystems</b> .....	<b>8</b>
4.1 Accessoires fournis par APsystems .....	8
4.2 Autres accessoires non fournis par APsystems .....	8
4.3 Procédures d'installation .....	9
4.3.1 Étape 1: Vérification des paramètres réseau .....	9
4.3.2 Étape 2: Installation du câble bus AC Y3 .....	9
4.3.3 Étape 3: Fixation des micro-onduleurs au support .....	9
4.3.4 Étape 4: mise à la terre du système .....	10
4.3.5 Étape 5: Raccordement du micro-onduleur APsystems au câble bus AC .....	10
4.3.6 Étape 6: Installation d'un bouchon de terminaison au niveau de l'extrémité du câble bus AC .....	11
4.3.7 Étape 7: Connecter les micro-onduleurs APsystems au réseau .....	12
4.3.8 Étape 8: Câble d'extension AC .....	12
4.3.9 Étape 9 : Raccordement des micro-onduleurs aux modules PV .....	13
4.3.10 Étape 10: Réalisation du plan d'installation APsystems .....	14
4.3.11 Étape 11 : signalisation concernant les risques électriques .....	14
<b>5. Mode d'emploi du système de micro-onduleurs APsystems</b> .....	<b>15</b>
5.1 Fonctionnement du système PV avec les micro-onduleurs APsystems .....	15
<b>6. Dépannage</b> .....	<b>16</b>
6.1 Indications d'état et rapports d'erreur .....	16
6.1.1 Voyant de démarrage .....	16
6.1.2 Voyant de fonctionnement .....	16
6.1.3 Défaut d'isolement DC .....	16
6.2 ECU_APP .....	16
6.3 Portail EMA de l'installateur (portail Web ou application EMA Manager) .....	16
6.4 Guide de dépannage .....	16
6.5 Assistance technique APsystems .....	17
6.6 Entretien .....	17
<b>7. Remplacement d'un micro-onduleur</b> .....	<b>18</b>
<b>8. Données techniques</b> .....	<b>19</b>
8.1 Fiche Technique   Micro-onduleurs série DS3 .....	20
<b>9. Série DS3 - Schéma de câblage</b> .....	<b>21</b>
9.1 Exemple de schéma de câblage - Monophasé .....	21
<b>10. Accessoires de la série DS3</b> .....	<b>22</b>
10.1 résumé des Annexes .....	22
10.2 schéma de câblage .....	23
<b>11. Plan d'installation des micro-onduleurs APsystems</b> .....	<b>24</b>

# 1. Consignes de sécurité importantes

Ce manuel contient des consignes importantes à suivre pendant l'installation et l'entretien du micro-onduleur APsystems raccordé au réseau pour panneaux photovoltaïques. Afin de réduire le risque de choc électrique et garantir la sécurité de l'installation et de l'utilisation du micro-onduleur APsystems, les symboles suivants apparaissent dans l'ensemble de ce document pour indiquer les conditions dangereuses et les consignes de sécurité importantes.

Les spécifications sont susceptibles d'être modifiées sans préavis. Veuillez à utiliser la version la plus récente du document figurant à l'adresse <https://emea.apsystems.com/resources/library/>

## AVERTISSEMENT

Ce symbole indique une situation où le non-respect des consignes peut causer une grave défaillance du matériel ou un danger pour le personnel. Soyez extrêmement prudent lorsque vous effectuez cette tâche.

## ATTENTION

Ce symbole indique des informations importantes pour un fonctionnement optimal du micro-onduleur. Respectez scrupuleusement ces consignes.

### 1.1 Consignes de sécurité

- ✓ L'installation et/ou le remplacement des micro-onduleurs APsystems doivent uniquement être confiés à des professionnels qualifiés.
- ✓ Réalisez toutes les installations électriques conformément aux codes et spécifications du fournisseur d'électricité local.
- ✓ Avant d'installer ou d'utiliser le micro-onduleur APsystems, veuillez lire toutes les consignes et les mises en garde figurant dans les documents techniques, sur les micro-onduleurs APsystems ainsi que sur l'installation photovoltaïque.
- ✓ Ne débranchez **PAS** le panneau solaire du micro-onduleur APsystems sans avoir d'abord déconnecté l'alimentation AC.
- ✓ Sachez que le boîtier du micro-onduleur APsystems est un dissipateur thermique et peut atteindre une température de 80 °C. Afin d'éviter tout risque de brûlure, ne touchez pas le boîtier du micro-onduleur.
- ✓ Ne tentez **PAS** de réparer le micro-onduleur APsystems. Si vous soupçonnez une défaillance du micro-onduleur, veuillez contacter l'assistance clientèle d'APsystems pour commencer un dépannage et obtenir un numéro RMA (autorisation de retour de marchandise). Tout endommagement ou ouverture du micro-onduleur APsystems annulera la garantie.
- ✓ Attention !  
Lors du branchement d'un micro-onduleur, il est recommandé de raccorder d'abord le câble bus AC à la terre, puis de brancher le connecteur AC afin de garantir la bonne mise à la terre du micro-onduleur, avant de procéder aux raccordements DC. Pour débrancher un micro-onduleur, déconnectez d'abord l'alimentation AC en ouvrant le disjoncteur d'alimentation PV, puis déconnectez les entrées DC.
- ✓ Veuillez installer les disjoncteurs AC sur le côté AC du micro-onduleur.

# 1. Consignes de sécurité importantes

## 1.2 Déclaration concernant les interférences radio

Conformité aux réglementations sur la compatibilité électromagnétique (CEM) de la CE : le micro-onduleur APsystems peut émettre de l'énergie électro-magnétique sur les fréquences radio. S'il n'est pas installé et utilisé conformément aux instructions, il peut générer des interférences indésirables sur les communications radio.

Le micro-onduleur APsystems est conforme aux réglementations CEM de la CE qui visent à apporter une protection raisonnable contre les interférences indésirables dans une installation résidentielle.

Néanmoins, si le micro-onduleur venait à causer des interférences indésirables sur la réception radio ou télévisuelle, vous êtes invités à essayer de corriger ces interférences en appliquant une ou plusieurs des mesures suivantes :

- A) Réorientez ou déplacez l'antenne de réception
- B) Augmentez la distance entre le micro-onduleur et le récepteur
- C) Raccordez le micro-onduleur à une prise située sur un circuit différent de celui sur lequel le récepteur est branché

Si aucune des recommandations suggérées ci-dessus n'apporte une amélioration significative en ce qui concerne les interférences, veuillez contacter votre assistance technique APsystems.

Le soussigné, [ALTENERGY POWER SYSTEM INC.], déclare que l'équipement radioélectrique du type [DS3-L, DS3, DS3-H] est conforme à la directive 2014/53/UE.

Le texte complet de la déclaration UE de conformité est disponible à l'adresse internet suivante: <https://emea.apsystems.com/resources/library/>

# 1. Consignes de sécurité importantes

## 1.3 Description des symboles de marquage et de sécurité



Marque déposée.



Attention, risque de choc électrique.



Attention, surface chaude.



Symbole utilisé pour le marquage des appareils électriques et électroniques conformément à la directive 2002/96/CE. Indique que l'appareil, les accessoires et l'emballage ne doivent pas être éliminés avec les déchets ménagers municipaux et doivent être collectés séparément à la fin de vie de l'appareil. Veuillez suivre les ordonnances ou réglementations locales concernant l'élimination des déchets ou contacter un représentant autorisé du fabricant afin d'obtenir des informations relatives au déclassé de l'équipement.



La marque CE est apposée sur le micro-onduleur solaire pour confirmer que l'appareil est conforme aux dispositions des directives basse tension et CEM européennes.



Reportez-vous au mode d'emploi.

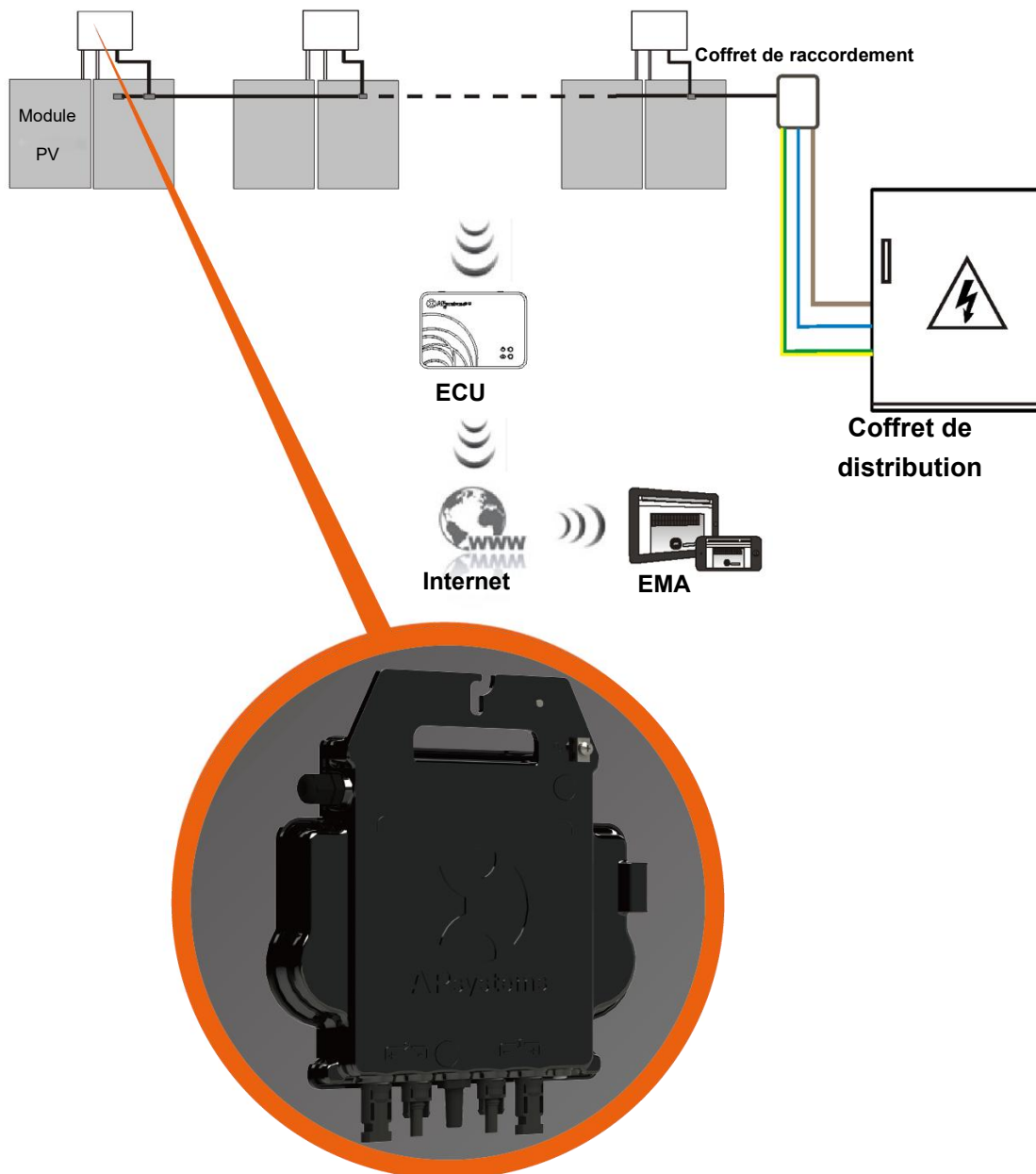
Personnel qualifié

Personne informée de manière adéquate ou supervisée par une personne ayant des qualifications en électricité de sorte qu'elle comprenne les risques et évite les dangers liés à l'électricité. Aux fins des informations de sécurité de ce manuel, une « personne qualifiée » est une personne connaissant les exigences relatives à la sécurité, à un système électrique et à la CEM et qui est autorisée à alimenter, relier à la terre et étiqueter des équipements, des systèmes et des circuits conformément aux procédures de sécurité établies. Seul un personnel qualifié est autorisé à mettre en service et à faire fonctionner le micro-onduleur et son système complet.

## 2.Présentation du système de micro-onduleurs APsystems

Le micro-onduleur APsystems est utilisé dans des applications connectées au réseau et se compose de trois éléments clés :

- le micro-onduleur APsystems ;
- la passerelle de communication (ECU : Energy Communication Unit) APsystems
- le système Web de surveillance et d'analyse de l'énergie (EMA) APsystems.



## 2.Présentation du système de micro-onduleurs APsystems

Ce système intégré optimise la production d'énergie, améliore la sécurité, augmente la fiabilité et simplifie la conception, l'installation, l'entretien et la gestion du système photovoltaïque.

### Optimisation de la production d'énergie photovoltaïque

Chaque module PV dispose d'un MPPT indépendant, qui garantit une production maximale sur le réseau électrique, quelles que soient les performances des autres modules PV de l'installation. Lorsqu'un ou plusieurs modules PV de l'installation sont affectés par de l'ombre, de la poussière, une orientation non-optimale ou toute situation susceptible de dégrader leurs performances par rapport aux reste des modules PV de l'installation, le micro-onduleur APsystems assure des performances optimales pour l'installation en maximisant les performances de chaque module.

### Sécurité avec les micro-onduleurs APsystems

Dans une installation avec des onduleurs de chaîne classiques, les panneaux photovoltaïques sont connectés en série. Les tensions s'additionnent pour atteindre une valeur très élevée (de 600 à 1000 Vdc) en fin de chaîne. Cette tension continue extrêmement élevée entraîne un risque en terme de sécurité ou d'arcs électriques pouvant aller jusqu'à provoquer un incendie dans le pire des scénarios.

Avec les micro-onduleur APsystems, les panneaux sont connectés en parallèle, la tension DC ne dépasse jamais 60 Vdc. Cette Très Basse Tension (TBT) est considérée comme « safe to touch » (« contact en toute sécurité ») et évitera les risques de choc ou d'arc électrique, ou encore d'incendie.

### Plus grande fiabilité par rapport aux onduleurs centralisés ou de chaîne

L'architecture « décentralisée » des micro-onduleurs APsystems permet d'éliminer tout point unique de défaillance sur l'ensemble de l'installation photovoltaïque. Les micro-onduleurs APsystems sont conçus pour fonctionner à pleine puissance à des températures extérieures ambiantes allant jusqu'à 65 °C. Le boîtier de l'onduleur est conçu pour une installation extérieure et est conforme à l'indice de protection environnementale IP67.

### Facilité d'installation

Les micro-onduleurs APsystems sont compatibles avec la plupart des panneaux 60 et 72 cellules ou 120 et 144 demi-cellules. Afin de confirmer la compatibilité d'un panneau Photovoltaïque, n'hésitez pas à utiliser notre outil en ligne "E-decider" ou contactez le Support Technique.

Une installation nécessite un minimum d'accessoires et nos micro-onduleurs offrent une grande polyvalence : ils peuvent être installés sur différentes toitures, ayant des orientations différentes, ou avec des panneaux ayant des orientations différentes. Il est également très facile de faire évoluer à tout moment une installation existante avec les micro-onduleurs APsystems.

### Suivi et analyse intelligente des performances du système

L'installation de la passerelle de communication (ECU) APsystems s'effectue simplement en la branchant à n'importe quelle prise murale et en fournissant une connexion Ethernet ou Wi-Fi à un routeur ou un modem extérieur. Après l'installation et la configuration de l'ECU (cf. Guide d'Installation de l'ECU), l'ensemble du réseau des micro-onduleurs APsystems génère automatiquement des rapports à destination du serveur Web de surveillance et d'analyse de l'énergie (EMA : Energy Monitoring and Analysis). Le logiciel EMA affiche les performances, vous informe des événements anormaux et permet de réaliser, non seulement des diagnostics de performance à distance, mais aussi de résoudre une grande majorité des dysfonctionnements éventuels à distance.

## 3.Présentation des micro-onduleurs APsystems série DS3

### 3.1 CARACTÉRISTIQUES PRODUIT

La 3ème génération de micro-onduleurs duo APsystems atteint des puissances de sortie sans précédent de 730 VA, 880 VA, ou 960VA pour s'adapter aux modules photovoltaïques de forte puissance disponibles aujourd'hui et demain. Dotés de 2 MPPT indépendants, d'une communication Zigbee cryptée, les DS3-L, DS3, et DS3-H bénéficient d'une toute nouvelle architecture .

Leur conception innovante et compacte offre un produit plus léger tout en maximisant la production d'énergie. Les composants sont encapsulés avec du silicone pour réduire les contraintes sur l'électronique, faciliter la dissipation thermique, améliorer les propriétés d'étanchéité et assurer une fiabilité maximale du système via des méthodes de test rigoureuses, y compris des tests de durée de vie accélérés. Un accès à l'énergie 24h/24 et 7j/7 via des applications ou un portail Web facilite le diagnostic et la maintenance à distance.

La nouvelle série DS3 est interactive avec les réseaux électriques grâce à une fonctionnalité appelée RPC (Reactive Power Control) pour mieux gérer les pics de puissance photovoltaïque dans le réseau.

Avec une performance et une efficacité de 97%, une intégration unique avec 20% de composants en moins, les micro-onduleurs DS3-L DS3, & DS3-H d'APsystems changent la donne pour le solaire résidentiel et tertiaire.

### 3.2 Fonctionnalités

#### MICRO-ONDULEURS DS3 ET DS3-L

- 730 VA, 880 VA ou 960 VA
- 50% de puissance supplémentaire
- 2 MPPTs indépendants
- 97% de rendement
- Design compact
- Fiabilité maximum
- IP67
- Gestion du facteur de puissance (RPC)
- Communication ZigBee cryptée

Les micro-onduleurs APsystems série DS3 (DS3-L, DS3, DS3-H) se connectent au réseau monophasé. Ils peuvent également être utilisés dans un réseau triphasé, à condition que les 3 phases soient équilibrées (nombre identique de micro-onduleurs installés par phase).



## 4. Installation du système de micro-onduleurs APsystems

Un système photovoltaïque utilisant des micro-onduleurs APsystems est simple à installer. Chaque micro-onduleur se monte facilement sur le support de fixation PV, directement sous le(s) module(s) PV. Les câbles DC basse tension sont connectés à partir du module PV directement au micro-onduleur, éliminant ainsi le risque de haute tension DC.

L'installation DOIT être conforme aux réglementations locales et aux règles techniques.

**Déclaration spéciale** : nous vous conseillons d'installer un différentiel 30mA uniquement si la réglementation locale l'exige.



### AVERTISSEMENT

- ① Réalisez toutes les installations électriques conformément aux codes et spécifications du fournisseur d'électricité local.
- ② Soyez conscient que l'installation et/ou le remplacement des micro-onduleurs APsystems doivent uniquement être confiés à des professionnels qualifiés.
- ③ Avant d'installer ou d'utiliser un micro-onduleur APsystems, veuillez lire l'ensemble des instructions et des avertissements figurant dans les documents techniques, sur le micro-onduleur APsystems, ainsi que sur l'installation photovoltaïque.
- ④ Soyez conscient que l'installation de cet équipement comporte un risque de choc électrique.
- ⑤ Ne touchez aucune partie active du système, y compris l'installation photovoltaïque, une fois que le système est raccordé au réseau électrique.



### ATTENTION

Même si la réglementation locale ne l'exige pas, nous vous recommandons fortement d'installer un parafoudre dans le coffret de distribution AC dédié.

### 4.1 Accessoires fournis par APsystems

- Câble bus AC Y3
- Bouchon de terminaison pour câble bus AC Y3
- Bouchon Y-CONN pour câble bus AC Y3
- Outil de déconnexion de câble bus AC Y3
- Passerelle de communication ECU
- Connecteurs AC mâle/femelle

### 4.2 Autres accessoires non fournis par APsystems

En plus du matériel nécessaire pour installer vos modules photovoltaïques, vous aurez besoin des éléments suivants :

- un boîtier de raccordement AC
- accessoires pour fixer les micro-onduleurs
- outillage approprié pour réaliser l'installation

## 4. Installation du système de micro-onduleurs

### 4.3 Procédures d'installation

#### 4.3.1 Étape 1: Vérification des paramètres réseau

#### 4.3.2 Étape 2: Installation du câble bus AC Y3

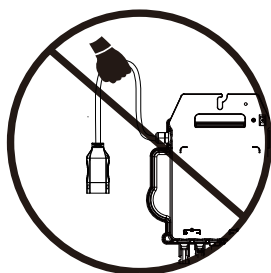
- Chaque connecteur du câble bus AC doit être dans une position adaptée par rapport au micro-onduleur.
- Une extrémité du câble bus AC sert à accéder au boîtier de raccordement dans le réseau électrique.
- Connection des conducteurs du câble bus AC : L - MARRON ; N - BLEU ; Terre - JAUNE VERT.**

#### ⚠ AVERTISSEMENT

Le code couleur des câbles peut différer selon la réglementation locale. Vérifiez tous les câbles de l'installation avant de raccorder le bus AC afin de vous assurer qu'ils correspondent. Un câblage incorrect peut endommager les micro-onduleurs de manière irréversible : ce type de défaillance n'est pas couvert par la garantie.

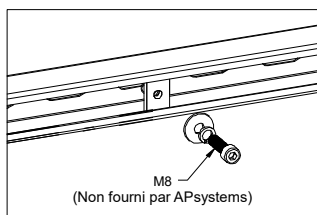
#### ⚠ AVERTISSEMENT

ATTENTION : ne transportez PAS le micro-onduleur en le tenant par le câble AC. Le câble risquerait d'être partiellement ou totalement déconnecté de l'appareil, entraînant une panne ou un dysfonctionnement.

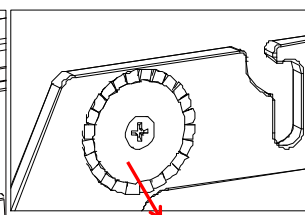
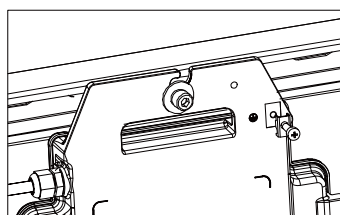
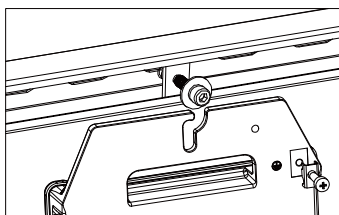


#### 4.3.3 Étape 3: Fixation des micro-onduleurs au support

- Marquez l'emplacement du micro-onduleur sur le support, en tenant compte de la boîte de jonction du module PV ou de tout autre obstacle.
- Fixez un micro-onduleur sur chacun de ces emplacements à l'aide du matériel recommandé par votre fournisseur de support de fixation des modules PV. Lorsque vous installez le micro-onduleur, la rondelle de mise à la terre doit être face au support.



M8  
(Non fourni par APsystems)

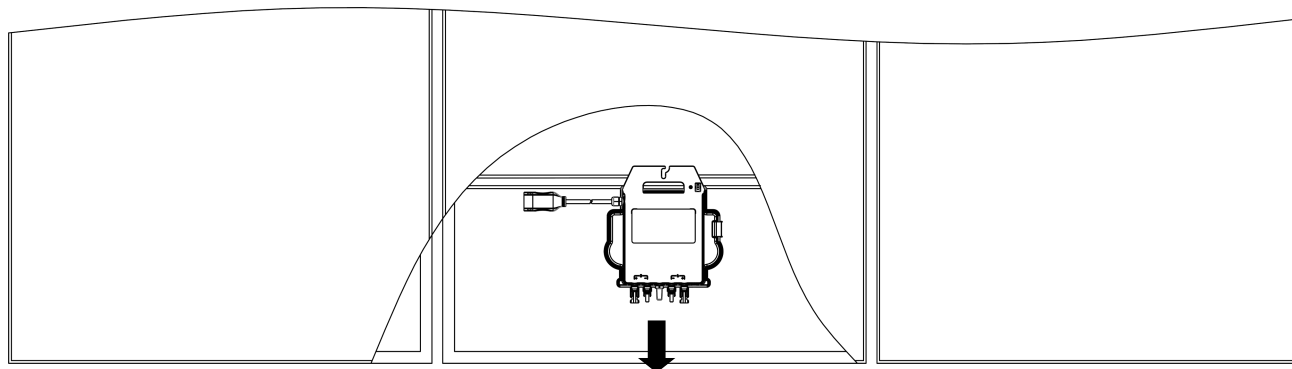


Rondelle de mise à la terre  
(avertissement de blessure à la main)

#### ⚠ AVERTISSEMENT

Installez les micro-onduleurs (y compris les connecteurs DC et AC) sous les modules PV afin d'éviter toute exposition directe à la pluie, aux UV et à d'autres événements météorologiques néfastes. Laissez un espace d'au moins 1,5 cm en-dessous et au-dessus du boîtier du micro-onduleur afin de permettre une ventilation correcte. Le support de fixation doit être correctement relié à la terre conformément au code de l'électricité locale

## 4. Installation du système de micro-onduleurs



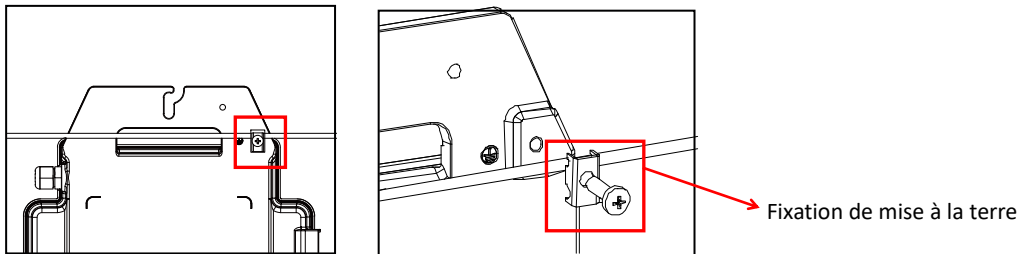
Le canal

### Astuce

Lors de l'installation des modules photovoltaïques en parallèle du plan de toiture, veuillez orienter les connecteurs DC, l'antenne et l'indicateur LED du micro-onduleur vers l'extérieur pour faciliter le suivi de l'état de l'indicateur et assurer une communication optimale.

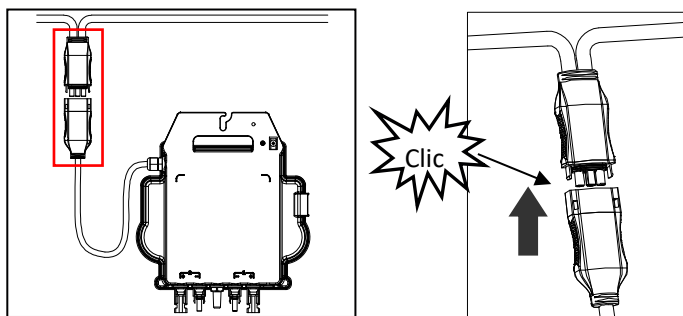
### 4.3.4 Étape 4: mise à la terre du système

Le câble bus AC Y3 comporte un câble de terre intégré : cela peut suffire à garantir la mise à la terre appropriée de l'ensemble de l'installation photovoltaïque. Cependant, dans les régions présentant des exigences spéciales concernant la mise à la terre, il peut s'avérer nécessaire de procéder à des travaux de mise à la terre, à l'aide d'une fixation de mise à la terre dédiée.



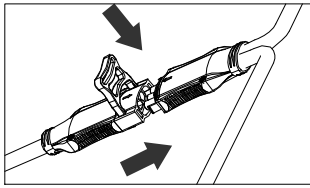
### 4.3.5 Étape 5: Raccordement du micro-onduleur APsystems au câble bus AC

Insérez le connecteur AC du micro-onduleur dans le connecteur du câble principal. Veillez à entendre un « clic » assurant un raccordement solide.



## 4. Installation du système de micro-onduleurs

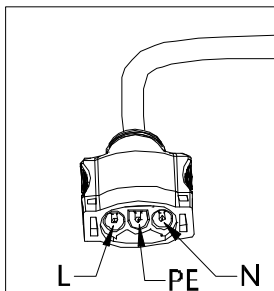
*Bonne pratique : utilisez l'outil de déconnexion du câble bus AC pour débrancher les connecteurs.*



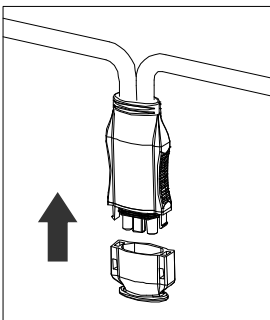
### ATTENTION

Veillez vérifier les spécifications techniques du micro-onduleur (dans les annexes) pour confirmer le nombre maximum de micro-onduleurs pouvant être connectés sur une même branche du circuit

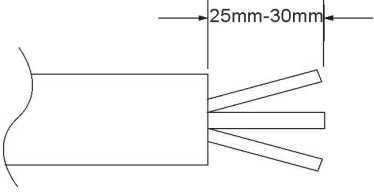
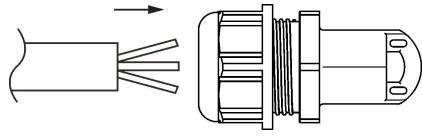
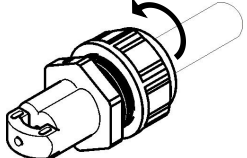
La structure du connecteur AC est illustrée ci-dessous



Protégez tous les connecteurs non utilisés à l'aide d'un bouchon Y-CONN pour câble bus.



### 4.3.6 Étape 6: Installation d'un bouchon de terminaison au niveau de l'extrémité du câble bus AC

<p>A. Dénudez la gaine du câble.</p>  <p>25mm-30mm</p>	<p>B. Insérez l'extrémité du câble dans le joint.</p> 	<p>C. Faites tourner l'écrou de 4-5 N·m jusqu'à ce que le mécanisme de verrouillage rencontre la base.</p> 
---	---	--

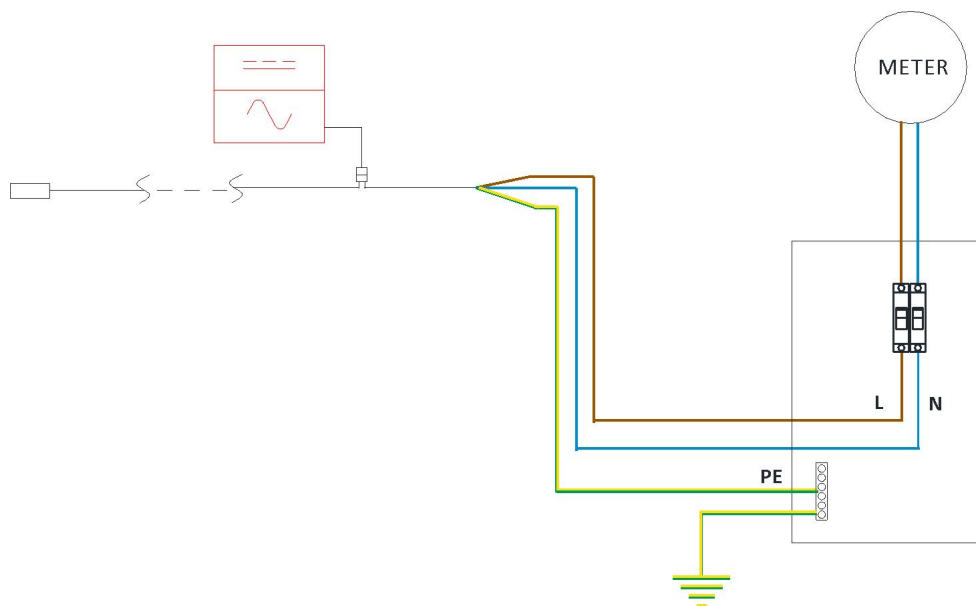
## 4. Installation du système de micro-onduleurs

### 4.3.7 Étape 7: Connecter les micro-onduleurs APsystems au réseau



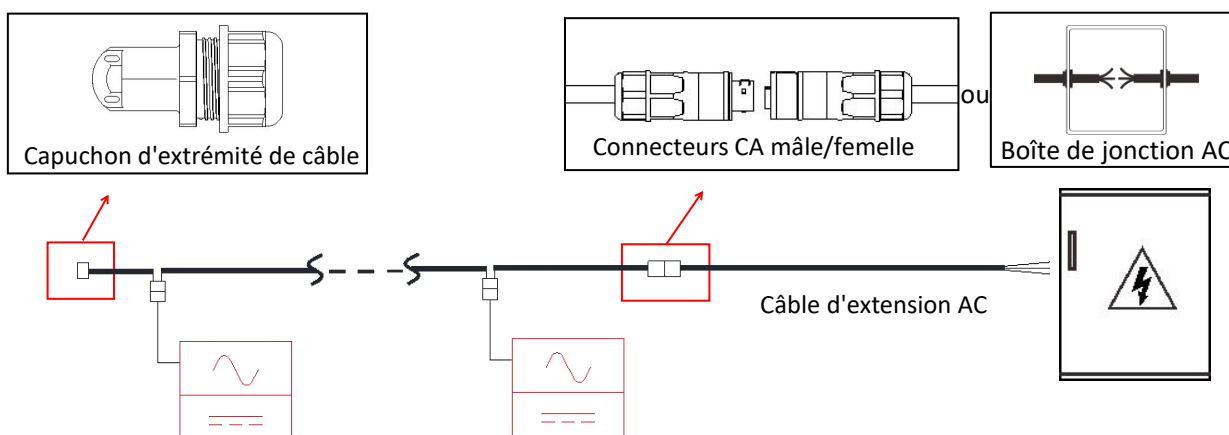
#### ATTENTION

1. Veuillez installer des disjoncteurs bipolaires avec un courant nominal approprié ou conformément à la réglementation locale, qui sont obligatoires pour se connecter au réseau.
2. Il n'est pas recommandé d'installer des disjoncteurs de courant de fuite ou des disjoncteurs AFCI/GFCI.



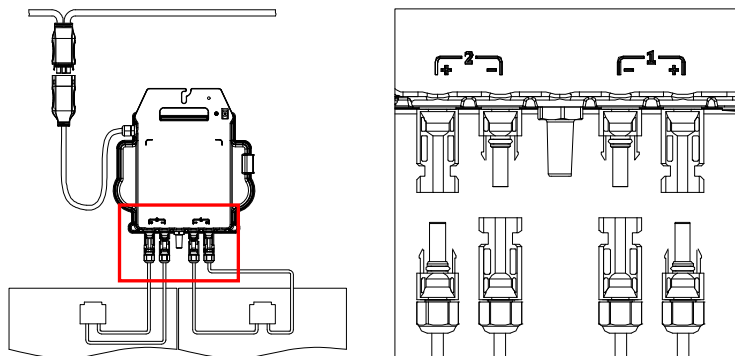
### 4.3.8 Étape 8: Câble d'extension AC

Lorsqu'un câble d'extension AC est nécessaire, les utilisateurs peuvent connecter le câble de bus AC et le câble d'extension AC dans une boîte de jonction ou utiliser une paire de connecteurs AC mâle/femelle qu'APsystems fournit comme accessoire en option.



## 4. Installation du système de micro-onduleurs

### 4.3.9 Étape 9 : Raccordement des micro-onduleurs aux modules PV



#### ATTENTION

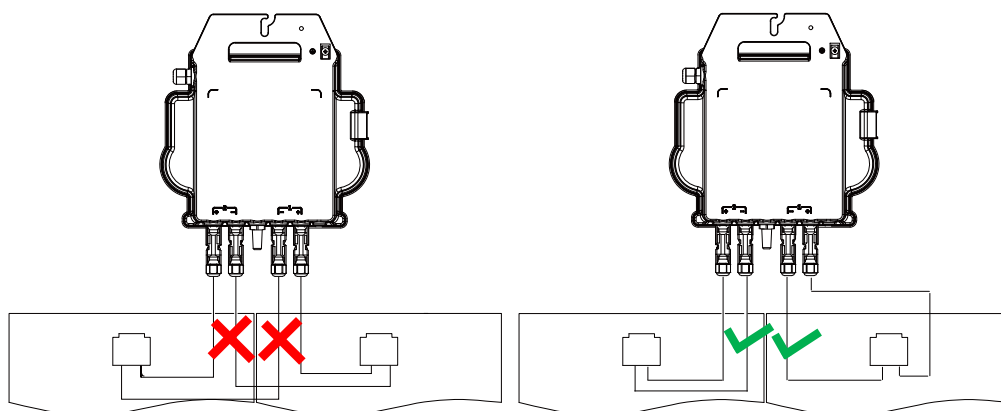
Lorsque vous branchez les câbles DC, le voyant (LED) du micro-onduleur doit immédiatement clignoter en rouge une fois et en vert dix fois. Cela se produit dès que les câbles DC sont branchés afin de montrer que le micro-onduleur fonctionne correctement. L'ensemble de cette fonction de contrôle débute et se termine dans les 10 secondes suivant le branchement de l'appareil, donc portez une attention particulière à ces voyants lors du branchement des câbles DC.

#### AVERTISSEMENT

Vérifiez bien que tous les câbles AC et DC ont été correctement installés. Assurez-vous qu'aucun des câbles AC et/ou DC ne soit pincé ou endommagé. Veillez à ce que tous les boîtiers de raccordement soient correctement fermés.

#### AVERTISSEMENT

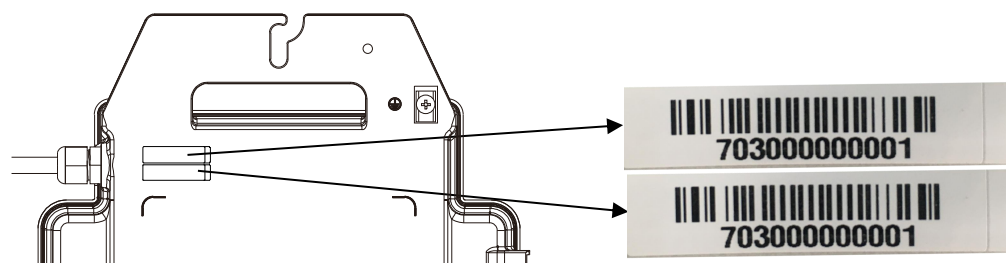
Chaque panneau doit être soigneusement connecté sur une même entrée DC. Assurez-vous de ne pas mélanger les câbles positifs et négatifs de panneaux différents sur une même entrée DC : le micro-onduleur serait endommagé et la garantie ne s'appliquerait pas



## 4. Installation du système de micro-onduleurs APsystems

### 4.3.10 Étape 10: Réalisation du plan d'installation APsystems

- Chaque micro-onduleur APsystems dispose de 2 étiquettes amovibles avec un numéro de série.
- Réalisez le plan d'installation en collant l'étiquette d'identification de chaque micro-onduleur, spécifiant la position (1, 2) et l'orientation du module PV
- La deuxième étiquette peut être collée sur le cadre du module solaire, ce qui pourra être utile plus tard pour confirmer la position du micro-onduleur sans démonter le module PV



### ATTENTION

- La disposition du plan d'installation des numéros de série des micro-onduleurs n'est adaptée qu'à une installation classique
- Le plan d'installation se trouve en annexe, à la dernière page de ce manuel.
- Utilisez les menus de l'ECU\_APP (disponible dans EMA Manager APP) pour scanner les numéros de série lors de la configuration de l'ECU (pour plus d'informations, merci de consulter le Guide d'Installation de l'ECU).

### 4.3.11 Étape 11 : signalisation concernant les risques électriques

Il convient de placer une ou plusieurs étiquettes de signalisation (consulter la réglementation locale) de manière à ce que quiconque ayant accès aux parties actives soit averti à l'avance de la nécessité de les mettre hors tension. Il est impératif de vérifier que seul le ou les circuits concernés seront coupés.

 <b>AVERTISSEMENT</b> double alimentation	 <b>Ne travaillez pas sur cet équipement tant qu'il n'a pas été isolé à la fois de l'alimentation secteur et de l'alimentation générée sur site</b>
	Isolez le générateur sur site au niveau du <b>Connecteur PV</b> Isolez l'alimentation secteur au niveau du <b>Connecteur AC</b>

## 5.Mode d'emploi du système de micro-onduleurs APsystems

### 5.1 Fonctionnement du système PV avec les micro-onduleurs APsystems

1. Enclenchez le disjoncteur AC de chaque branche de circuit AC.
2. Enclenchez le disjoncteur général AC. Votre système commence à produire de l'énergie après un temps d'attente d'environ deux minutes.
3. Sur une installation résidentielle classique : environ cinq minutes après l'enclenchement du disjoncteur général AC, les micro-onduleurs commencent à communiquer avec l'ECU. Vous pouvez vérifier l'état du système à l'aide de l'ECU\_APP.

De même, les séquences de voyants lumineux (LED) peuvent indiquer l'état des micro-onduleurs (voir section 6).



#### ATTENTION

Remarque : une fois que l'ECU a été correctement mise en service, les micro-onduleurs APsystems commencent à lui envoyer des données de performance. Le temps nécessaire pour que tous les micro-onduleurs du système envoient des données à l'ECU dépend du nombre de micro-onduleurs dans le système.



## 6. Dépannage

Le personnel qualifié peut suivre les étapes de dépannage suivantes si le système photovoltaïque ne fonctionne pas correctement :

### 6.1 Indications d'état et rapports d'erreur

En supposant qu'ils soient facilement accessibles et visibles, les voyants de fonctionnement peuvent donner une bonne indication de l'état des micro-onduleurs

#### 6.1.1 Voyant de démarrage

Si le voyant clignote brièvement 1 fois en rouge suivi de dix fois en vert lors du raccordement du micro-onduleur à l'alimentation DC (connexion du 1<sup>er</sup> panneau), cela indique que le micro-onduleur a démarré avec succès.

#### 6.1.2 Voyant de fonctionnement

**Vert clignotant lent (5 sec. d'intervalle)** : le micro-onduleur produit et communique avec l'ECU.

**Rouge clignotant lent (2 sec d'intervalle)** : le micro-onduleur ne produit pas

**Vert clignotant rapide (2 sec d'intervalle)** : le micro-onduleur produit mais ne communique plus avec l'ECU depuis plus de 60 minutes

**Rouge clignotant rapide (2 sec. d'intervalle)** : le micro-onduleur ne produit pas et ne communique plus avec l'ECU depuis plus de 60 minutes

**Rouge fixe** : défaut, défaut d'isolement, cf. paragraphe 6.1.3

#### 6.1.3 Défaut d'isolement DC

Un voyant rouge fixe indique que le micro-onduleur a détecté un défaut d'isolement côté DC. Tant que le défaut n'a pas été effacé, le voyant reste rouge et l'ECU continue de signaler l'erreur. Veuillez contacter votre assistance technique APsystems.

### 6.2 ECU\_APP

L'ECU\_APP d'APsystems (disponible dans l'application EMA Manager) est l'outil recommandé pour procéder à un dépannage sur site. Lorsqu'il connecte l'ECU\_APP au hotspot de l'ECU (pour de plus amples informations, veuillez consulter le manuel d'utilisation de l'ECU), l'installateur peut vérifier l'état de chaque micro-onduleur (production, communication), mais également la force du signal Zigbee, le profil du réseau et d'autres données utiles pour le dépannage.

### 6.3 Portail EMA de l'installateur (portail Web ou application EMA Manager)

Avant de se rendre sur site pour procéder au dépannage, l'installateur peut également vérifier toutes les informations à distance à l'aide de son compte installateur, que ce soit en ligne ou grâce à l'application EMA Manager (pour de plus amples informations, voir le manuel d'utilisation de l'application EMA Manager). L'accès aux données du micro-onduleur (DC, AC, tensions et courants, puissance) permet d'avoir une première indication des problèmes potentiels.

### 6.4 Guide de dépannage

Les installateurs professionnels peuvent également se référer à notre Guide de dépannage ([www.apsystems.com](http://www.apsystems.com), section bibliothèques) pour avoir des directives plus détaillées sur la façon de dépanner et de réparer les installations photovoltaïques alimentées par les micro-onduleurs APsystems.

Note: ce guide de dépannage n'est pour l'instant disponible qu'en anglais. Ou consultez les questions fréquemment posées sur <https://emea.apsystems.com/fr/ressources/faq/>

## 6. Dépannage

### 6.5 Assistance technique APsystems

L'équipe locale du Support Technique d'APsystems est disponible pour aider les installateurs professionnels à se familiariser avec nos produits et à dépanner les installations en cas de besoin.



#### AVERTISSEMENT

Seul un personnel qualifié est autorisé à manipuler directement le micro-onduleur APsystems. Ne tentez pas de réparer les micro-onduleurs APsystems. Veuillez contacter votre assistance technique APsystems.



#### AVERTISSEMENT

- ①. Ne débranchez jamais les connecteurs de câble DC lorsqu'ils sont sous tension. Vérifiez que les câbles DC ne sont pas alimentés en courant avant de les débrancher.
- ②. Débranchez toujours l'alimentation AC avant de déconnecter les câbles des modules PV du micro-onduleur APsystems.
- ③. Le micro-onduleur APsystems est alimenté par le courant continu des modules PV. Vérifiez que le voyant clignote brièvement une fois en rouge puis dix fois en vert lorsque vous rebranchez les modules PV au micro-onduleur.

### 6.6 Entretien

Les micro-onduleurs APsystems ne nécessitent aucun entretien régulier spécifique.

## 7. Remplacement d'un micro-onduleur

### Suivez la procédure pour remplacer un micro-onduleur APsystems défaillant

- A. Débranchez le micro-onduleur APsystems des modules PV en suivant les étapes dans l'ordre indiqué ci-dessous :
  1. Arrêtez l'alimentation AC en coupant le disjoncteur de la branche sur laquelle le micro-onduleur défectueux est connecté
  2. Débranchez le connecteur AC de l'onduleur du bus AC.
  3. Débranchez les connecteurs de câble DC des modules PV du micro-onduleur.
  4. Retirez le micro-onduleur du support de fixation de l'installation photovoltaïque.
  
- B. Installez un micro-onduleur de remplacement sur le support. N'oubliez pas de surveiller le clignotement du voyant en vert (dix fois) dès que le nouveau micro-onduleur est branché aux câbles DC.
  
- C. Raccordez le câble AC du micro-onduleur de remplacement au bus AC
  
- D. Enclenchez le disjoncteur de la branche et vérifiez que le micro-onduleur de rechange fonctionne correctement.
  
- E. Vous pouvez mettre à jour un micro-onduleur suite à un remplacement avec l'application EMA Manager ou le portail EMA via la fonction "Remplacer" .



### AVERTISSEMENT

- ①. Assurez-vous de vérifier que les spécifications relatives à la tension et au courant de votre module PV sont compatibles avec la plage autorisée sur le micro-onduleur APsystems. Veuillez consulter la fiche technique du micro-onduleur.
- ②. La plage des tensions de fonctionnement du module PV doit se trouver dans la plage des tensions d'entrée admissible du micro-onduleur APsystems.
- ③. La tension du circuit ouvert maximale du module PV ne doit pas dépasser la tension d'entrée maximale spécifiée du dispositif APsystems.

2023/08/08 Rev 1.2

## 8.1 Fiche Technique | Micro-onduleurs série DS3

Modèle	DS3-L	DS3	DS3-H
Région		EMEA	
<b>Données d'entrée (DC)</b>			
Plage de tension de fonctionnement	16V-60V		
Tension d'entrée DC maximum	60V		
Courant d'entrée DC maximum	18A x 2	20A x 2	20A x 2
ISC PV	22.5A x 2	22.5A x 2	25A x 2
<b>Données de sortie (AC)</b>			
Puissance de sortie maximale	730VA	880VA	960VA
Tension de sortie nominale <sup>(1)</sup>	230V/184V-253V		
Courant de sortie nominale	3.2A	3.8A	4.2A
Plage maximale de variation de fréquence <sup>(1)</sup>	50Hz/48Hz-51Hz		
Facteur de Puissance (Défaut / Adjustable)	0.99/0.8 avance...0.8 retard		
Nombre Maximum d'unités par branche de 2.5mm <sup>2</sup> (2)	7	5	5
Nombre Maximum d'unités par branche de 4mm <sup>2</sup> (2)	8	7	6
Gamme de fréquences ZigBee	2405mhz-2480mhz		
ZigBee Puissance de sortie RF (EIRP)	9.87 dBm		
<b>Rendement</b>			
Rendement maximum	97.3%		
Rendement MPPT Nominal	99.5%		
Consommation électrique de nuit	20mW		
<b>Données mécaniques</b>			
Plage de température ambiante de fonctionnement <sup>(3)</sup>	- 40 °C to + 65 °C		
Plage de température de fonctionnement interne	- 40 °C to + 85 °C		
Dimensions (W x H x D)	263mm x 218mm x 41.2mm	263mm x 218mm x 42.5mm	
Poids	2.7kg	3.1kg	
Section du câble de sortie AC	2.5mm <sup>2</sup> (23A)/4mm <sup>2</sup> (28A)		
Type de connecteurs	Stäubli MC4 PV-ADBP4-S2&ADSP4-S2		
Système de refroidissement	Convection - Pas de ventilateur		
Indice de protection	IP67		
<b>Caractéristiques</b>			
Communication (entre micro-onduleurs et ECU) <sup>(4)</sup>	Communications Zigbee cryptées		
Type de transformateur	Transformateur haute fréquence, isolé galvaniquement		
Monitoring	Accès aux options de monitoring via la plateforme EMA (Energy Management Analysis)		
Garantie <sup>(5)</sup>	10 ans standard ; 20 ans en option		

(1) La plage de fréquence de tension peut être étendue au-delà si demandé par le fournisseur d'énergie.

(2) Le nombre maximum d'unités par branche peut varier. Se référer aux exigences locales.

(3) Le micro- onduleur pourra entrer en mode de production dégradée dans le cas d'une installation ne permettant pas une bonne ventilation ou une dissipation de chaleur.

(4) Il est recommandé de connecter au maximum 80 micro-onduleurs à une passerelle ECU pour une communication stable.

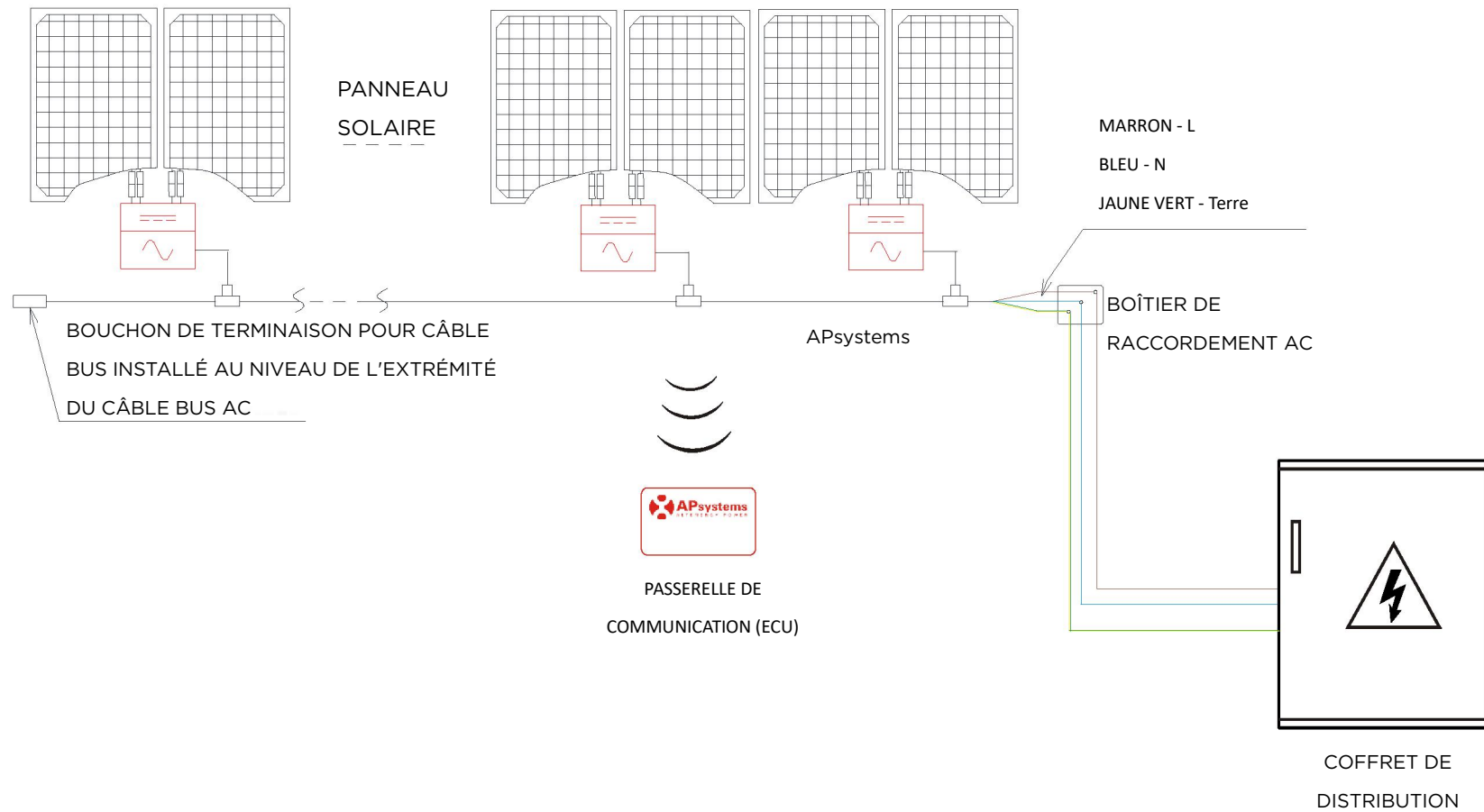
(5) Pour bénéficier de la garantie, les micro-onduleurs APsystems doivent être supervisés via le portail EMA. Veuillez-vous référer à nos conditions générales de garantie disponibles sur [www.APsistemas.fr](http://www.APsistemas.fr)

© Tous droits réservés

Les caractéristiques peuvent être modifiées sans préavis, assurez-vous d'être en possession de la version la plus récente, mise en ligne sur notre site web : [www.APsistemas.fr](http://www.APsistemas.fr)

## 9. Série DS3 - Schéma de câblage

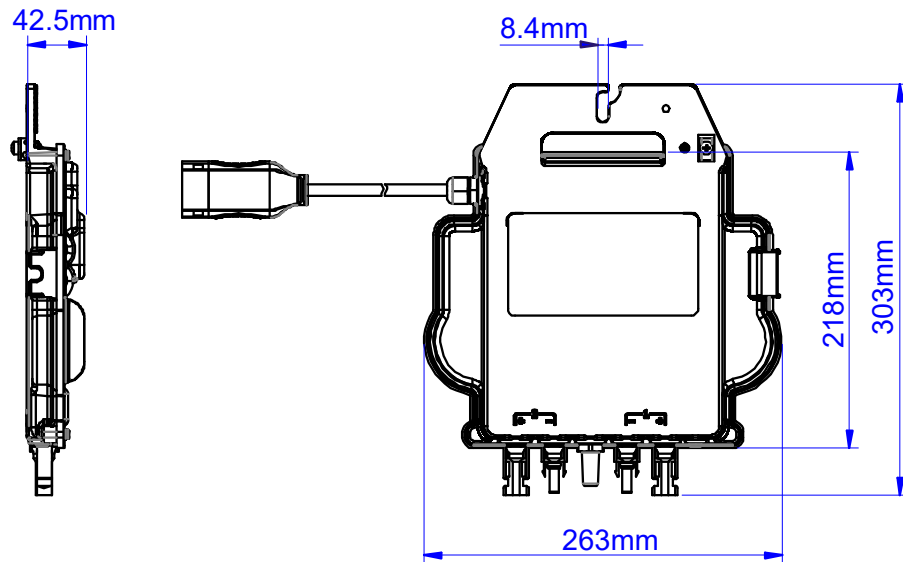
### 9.1 Exemple de schéma de câblage - Monophasé



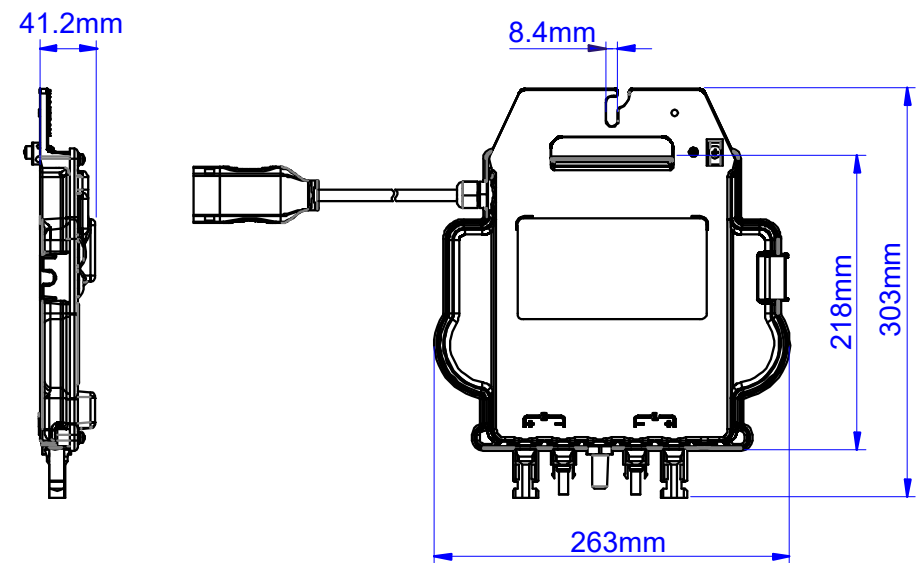
## 10. Accessoires de la série DS3

### 10.1 résumé des Annexes

Taille DS3 / DS3 - H

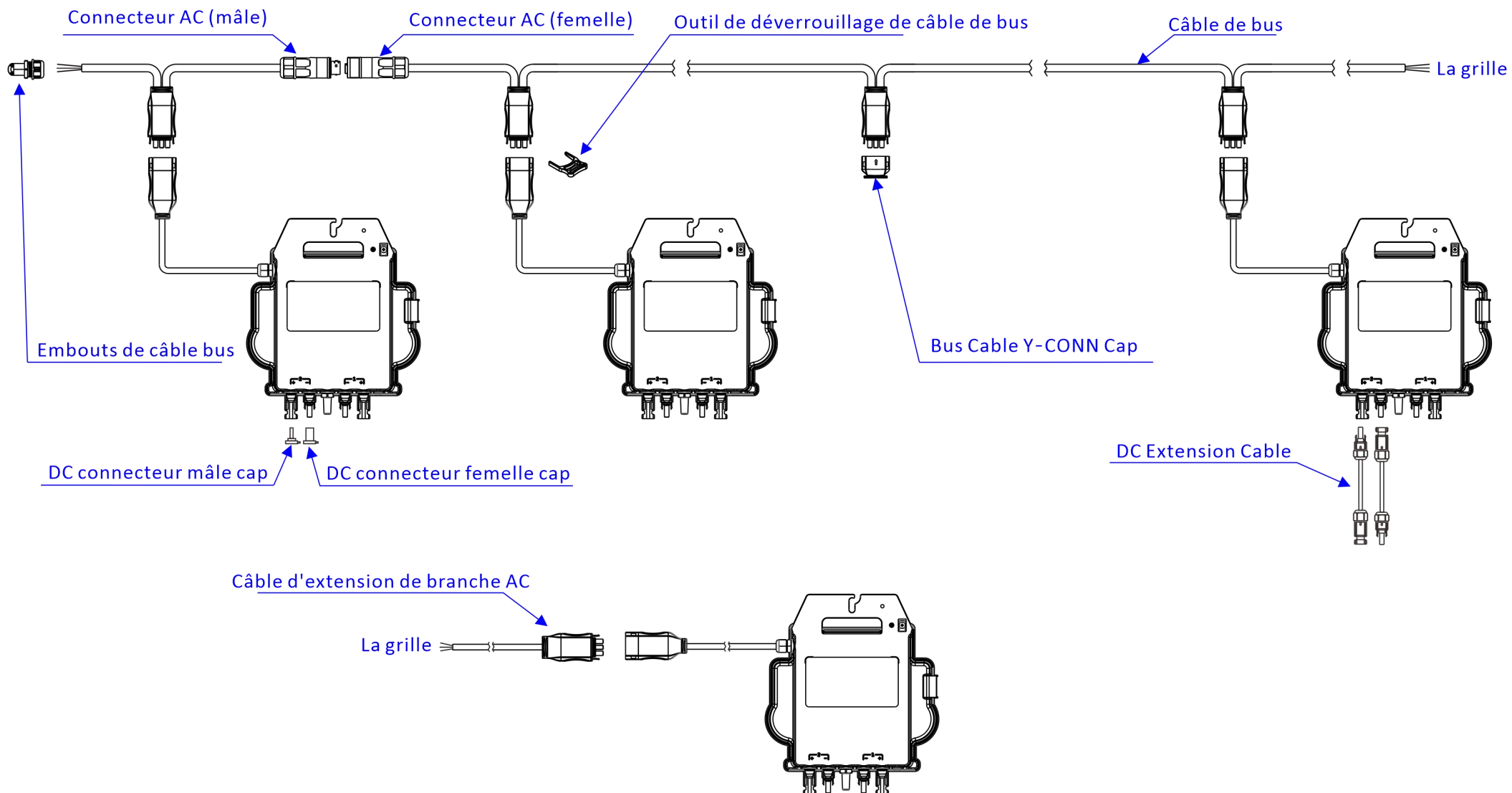


Taille DS3 - L



## 10. Accessoires de la série DS3


### 10.2 schéma de câblage





## 11. Plan d'installation des micro-onduleurs APsystems

Le plan d'installation APsystems est un schéma de l'emplacement physique de chaque micro-onduleur de votre installation photovoltaïque. Chaque micro-onduleur APsystems dispose d'une étiquette amovible indiquant un numéro de série située sur la plaque de montage. Décollez l'étiquette et collez-la sur l'emplacement correspondant figurant sur le plan d'installation APsystems. Modèle de plan d'installation.

Installateur : .....		Module PV:.....		Quantité:.....		Feuille ..... sur.....		S 	
Propriétaire:.....		Micro-onduleur: .....		Quantité:.....					
	Colonne 1	Colonne 2	Colonne 3	Colonne 4	Colonne 5	Colonne 6	Colonne 7		
Rangée 1									
Rangée 2									
Rangée 3									
Rangée 4									
Rangée 5									
Rangée 6									
Rangée 7									
Rangée 8									
Rangée 9									