

# Smappee Infinity

## Manuel d'installation



# Table des matières

1. Consignes de sécurité .....	3
2. Modularité du Smappee Infinity .....	6
3. Instructions d'installation.....	8
4. Planification et préparation du site.....	9
5. Configuration initiale.....	11
6. Installation physique .....	12
7. Connectivité Smappee Cloud .....	19
8. Configuration des CT .....	22
9. Validation de l'installation.....	23
10. Configuration du module Smappee Input.....	24
11. Configuration du module Smappee Output.....	26
12. Dépannage .....	29
13. Spécifications du câble de bus Smappee .....	34
Déclaration de conformité .....	35
Annexe 1 – Explication du code couleur .....	36
Annexe 2 – Propriétés de la connexion Wi-Fi et règles du pare-feu.....	39
Annexe 3 – Aperçu des composants .....	40

# 1. Consignes de sécurité




## Avertissement de sécurité

Toute installation électrique à son domicile ou lieu de travail implique des risques.

La Power Box, le CT Hub, le CT (transformateur de courant) triphasé Solid Core et autres CT, ainsi que les enroulements de Rogowski sont généralement installés à l'intérieur du tableau de distribution, sous un capot de protection. Les autres composants peuvent être installés à l'intérieur et à l'extérieur du tableau de distribution.

L'installation doit être effectuée par un électricien certifié, et se conformer aux réglementations nationales en matière de sécurité.

## Précautions de sécurité.

	<b>ATTENTION</b> : Risque de choc électrique.
	<b>ATTENTION</b> : Consultez la documentation jointe lorsque vous voyez ce symbole.
	Il est <b>INTERDIT</b> de pincer ou de retirer des conducteurs <b>NON ISOLÉS</b> et traversés par un courant de <b>TENSION DANGEREUSE</b> pouvant entraîner un choc électrique, des brûlures ou un arc électrique.

Veillez respecter les précautions de sécurité suivantes afin d'éviter tout risque de choc électrique, d'incendie ou de blessures :

- Utilisez ce produit uniquement dans le cadre de son utilisation prévue.
- Utilisez ce produit en intérieur uniquement.
- Montez toujours le câble d'alimentation dans une enceinte fermée.
- Utilisez un fusible libre ou ajoutez un fusible supplémentaire pour la protection de la Power Box. Branchez le câble d'alimentation selon le schéma de raccordement indiqué dans les pages suivantes.
- Le disjoncteur fait office de dispositif de déconnexion et doit être conforme à la norme IEC 60947-2.
- N'ouvrez pas l'équipement et ne touchez aucun des composants de ses circuits électroniques.
- Ne tentez pas d'ouvrir, de réparer ou d'entretenir les pièces du produit.
- Utilisez uniquement les câbles fournis avec le produit.
- N'utilisez pas le produit s'il est endommagé.
- N'utilisez pas de câbles ou de transformateurs de courant endommagés.
- N'immergez pas le produit dans l'eau ou tout autre liquide.
- N'exposez pas le produit à de la chaleur, des flammes ou un froid extrême.

## Identification du produit

- Smappee Power Box : MOD-VAC-1
- Smappee CT Hub : MOD-IAC-1
- Smappee CT triphasé Solid Core : MOD-IAC-2

- Smappee Genius : MOD-GW-1
- Smappee Wi-Fi Connect : MOD-GW-2
- Smappee Connect : MOD-GW-3
- Smappee 4G Connect : MOD-GW-4
- Module Smappee Input : MOD-INP-1
- Module Smappee Output : MOD-OUT-1

## Entretien



- Nettoyez la partie extérieure du produit uniquement à l'aide d'un chiffon propre et sec.
- N'utilisez pas d'agents abrasifs ou de solvants.

## Responsabilité

- Le montage, les raccordements et l'utilisation du produit doivent être effectués conformément aux normes d'installation en vigueur.
- Vous devez installer l'appareil en respectant les instructions fournies dans le présent manuel.
- Dans le cas contraire, vous risquez de compromettre la protection intrinsèque du produit.
- Vous devez placer l'appareil dans un système conforme aux normes et réglementations de sécurité applicables dans le pays d'installation.
- Ne remplacez les câbles que par d'autres câbles du type adéquat.

## Explication des symboles de sécurité

Le tableau ci-dessous fournit une explication sur les symboles de sécurité.

	Un équipement de classe II ne nécessite pas une mise à la terre.
 <b>IK 06</b>	Cet appareil a été testé conformément à la norme IEC 62262 et appartient à la classe d'impact 6 (énergie d'impact : 1 joule).

## Risque résiduel pour la sécurité

- Le boîtier de l'appareil présente un niveau d'immunité à l'impact IK06. Il est donc essentiel de ne pas l'endommager pendant l'installation.
- Si vous constatez la présence de dégâts visibles sur le boîtier, nous vous recommandons de remplacer l'appareil afin d'éviter toute situation dangereuse.

## Soutien

Seul un électricien certifié ou professionnel équivalent peut installer votre Smappee Infinity.  
Si vous avez des questions, veuillez contacter votre distributeur local.



Si votre distributeur local n'est pas en mesure de vous aider, vous pouvez contacter Smappee à l'adresse : **support@smappee.com**.

Smappee n.v.  
Evolis 104  
8530 Harelbeke  
Belgique

## 2. Modularité du Smappee Infinity



Le Smappee Infinity est un système de gestion énergétique tout-en-un, qui fournit des informations détaillées sur les données énergétiques historiques et en temps réel, tout en proposant un équilibrage de charge dynamique et contrôlé grâce à l'IdO. Il peut contrôler l'énergie solaire photovoltaïque, le stockage à domicile, les appareils individuels et collectifs, ainsi que les consommateurs d'énergie complexes comme les pompes à chaleur, la climatisation ou les voitures électriques. De plus, il propose un système d'automatisation intelligente permettant d'optimiser sécurité, confort et budget. Tourné vers l'avenir, cet appareil peut s'adapter à de nombreuses situations pour vous permettre toutes les modifications et tous les ajouts de modules que vous souhaitez.

Le Smappee Infinity est une solution globale compatible avec tous les types de convertisseurs et presque toutes les installations électriques dans le monde entier. Grâce à son matériel compact, il s'installe facilement dans presque tous les panneaux de distribution. Une fois le système installé et mis en service, l'entretien est minime pour un coût total de possession réduit. Le processus d'installation en deux étapes se compose de son installation physique dans le panneau de

distribution, puis de sa configuration via l'assistant d'installation dans la Smappee App. Le Smappee Dashboard vous permet également d'apporter d'autres réglages. Une préparation de l'installation dans vos locaux avant l'installation physique chez votre client vous permettra de gagner un temps précieux.

## Une solution modulaire pour tous les besoins en énergie

La force du système Smappee Infinity réside dans sa modularité, qui vous permet de l'installer comme vous le souhaitez selon vos besoins en énergie. Selon la configuration, le Smappee Infinity pourra collecter des données énergétiques, les communiquer à une plateforme de données et, si nécessaire, contrôler les flux énergétiques du bâtiment. Découvrez les différents modules Smappee, qui proposent divers services et fonctionnalités.

- **Collecte de données**

Le Smappee CT Hub collecte les données énergétiques en mesurant différents courants grâce à 4 CT ou enroulements de Rogowski. Utilisez le Smappee CT triphasé Solid Core comme alternative simple et efficace. Ou ajoutez un module Smappee Input pour compter les impulsions ou surveiller jusqu'à 4 états d'entrées numériques. Ajoutez Smappee Gas & Water pour obtenir des données détaillées sur la consommation de gaz et d'eau.

- **Communication**

Le Smappee Genius fait office de passerelle entre les modules Smappee et le Smappee Cloud, afin de veiller au stockage des données en toute sécurité. Il interagit également avec les modules de contrôle de Smappee et autres composants tiers. Utilisez Smappee Connect, Wi-Fi Connect ou 4G Connect et profitez d'une passerelle rentable pour encore plus de communication avec le Smappee Infinity.

- **Contrôle**

Contrôlez des appareils (ou groupes d'appareils) à distance grâce au Smappee Switch ou au module Smappee Output. Vous pouvez également utiliser le module Output comme signal de contrôle pour les appareils intelligents. De plus, vous pouvez aussi intégrer des produits tiers de l'IdO via la Smappee App. Enfin, établissez des règles afin de connecter et de contrôler ces appareils intelligents grâce à Smappee Automations dans l'App.

- **Alimentation électrique**

La Smappee Power Box mesure la tension de ligne des phases connectées, collecte les courants des CT et calcule les données de puissance, actives, réactives, etc.

Le Smappee Infinity est configuré via l'application mobile Smappee (que vous pouvez télécharger depuis l'App store d'Apple ou le Google Play Store). Les données de surveillance historiques et en temps réel sont accessibles à des fins de visualisation et d'analyse.

Le Smappee Infinity peut facilement s'associer aux produits et plateformes de l'IdO comme Nest, Amazon Alexa, Home Assistant et OpenHab. Il utilise les protocoles de communication MQTT et EEBUS pour encore plus d'intégration. Ou alors, il vous suffit d'ajouter un Smappee Switch ou un module Output pour gérer n'importe quel appareil. Découvrez l'automatisation prédéfinie pour l'autoconsommation, la recharge intelligente de VE et la protection contre la surcharge. Notre technologie dynamique d'équilibrage de charge achemine l'énergie jusqu'au système HVAC et à la batterie du domicile afin d'assurer à la fois efficacité énergétique et tranquillité d'esprit, pour vous et votre client.

### 3. Instructions d'installation

La procédure d'installation se compose des étapes suivantes :

- 1 Planification et préparation du site : déterminer la solution de surveillance complète.
- 2 Configuration initiale : création d'un emplacement, de ses propriétés et de charges à mesurer.
- 3 Installation physique : installation de tous les composants Infinity.
- 4 Connexion à Smappee Cloud : sélection de la connectivité et de la configuration Internet.
- 5 Configuration des CT.
- 6 Validation de l'installation : vérification de la précision des valeurs de puissance électrique.

Étapes facultatives :

- 7 Configuration du module Smappee Input : configuration des capteurs d'impulsion d'entrée.
- 8 Configuration du module Smappee Output : configuration des capteurs des sorties relais.

La présente procédure est effectuée à l'aide de l'application mobile Smappee.





## 4. Planification et préparation du site

La première étape consiste à déterminer la solution de surveillance complète. Il s'agit d'établir une liste de toutes les charges qui doivent être mesurées, de leurs propriétés et du matériel requis (Smappee et autres).

La liste de contrôle fournie vous aidera à déterminer toutes les informations techniques nécessaires pour les prochaines étapes, mais aussi à récupérer tout le matériel requis.

### Architecture générale : ce qu'il faut surveiller

- Emplacements de mesure simples ou multiples : où se trouvent les boîtes à fusibles ou appareils à surveiller (emplacement dans le bâtiment, distance entre les différents éléments, etc.) ?
- Charge totale (service principal) : oui/non ?
- Présence d'appareils spécifiques (par ex. système HVAC, pompe à chaleur, VE, solaire, etc.) ? Sont-ils associés à des boîtes à fusibles différentes, où sont-ils alimentés par une prise murale ?
- Circuits (prises centrales, espace d'éclairage, etc.).
- Les entrées d'impulsion numérique sont-elles à mesurer (par ex. compteur de gaz ou d'eau, capteurs, etc.) ?
- Des appareils sont-ils à contrôler, directement ou avec un disjoncteur (mono ou triphasé) ?

### Détails

- Topologie : vérifiez la tension de l'alimentation secteur : monophasé (1P), triphasé 3P+N (3\*400) ou 3P (3\*230).
- Comment la charge totale, le solaire, les circuits et/ou les appareils sont-ils protégés par des fusibles ?
- Phases de chaque charge mesurée (circuits et appareils) : monophasé, triphasé 3P+N (3\*400V) ou 3P (3\*230V), tension, fréquence, puissance, ampères.
- Zones transversales ou diamètre des câbles.
- Comment une connexion Internet stable sera-t-elle fournie au contrôleur d'énergie : Wi-Fi, Ethernet, ou réseau mobile 3G/4G ?

## Smappee Configurator

Utilisez le Smappee Configurator afin de déterminer facilement votre configuration et vos composants Smappee. Grâce à un processus en quatre étapes, vous obtiendrez une nomenclature détaillée avec le numéro d'article, sa description et sa quantité.

### Smappee Configurator

Easily determine your Smappee setup and components.



Pour accéder au Smappee Configurator, rendez-vous au Smappee Partner Portal, puis sélectionnez « outil de configuration Smappee ».

### 3. Smappee configuration tool.

Configure the right set-up with the [Smappee configurator](#).

#### Outils (non inclus)

- Multimètre.
- Tournevis.
- Pince à dénuder.
- Lampe torche.
- Pinces à long bec.
- Pince coupante.
- Facultatif : perceuse, mèches et vis.

#### Accessoires (non inclus)

- Attache-câbles.
- Disjoncteur mono ou triphasé (fusible pour la Smappee Power Box uniquement).
- Câble Ethernet en cas de communication câblée.
- Antenne Smappee Wi-Fi externe en cas de signal Wi-Fi faible.
- Routeur 3G/4G en cas de communication mobile.
- Disjoncteur mono ou triphasé en cas d'installation d'un module Output avec un disjoncteur.
- Câble solide avec un diamètre compris entre 0,5 et 1,5 mm<sup>2</sup> (20 AWG – 15 AWG) en cas d'installation d'un module Input et/ou Output.

## 5. Configuration initiale

La première étape de l'installation du Smappee Infinity consiste en la création d'un emplacement et en l'établissement des charges mesurées, ainsi que de leurs propriétés. L'emplacement permet de définir où le produit Smappee sera installé (maison, boutique, adresse de site, etc.).

La présente procédure est effectuée à l'aide de l'application mobile Smappee.

### Remarques

- La Smappee App vous guidera durant les différentes étapes visant à remplir toutes les informations nécessaires.

### Étapes

- Connectez-vous à la Smappee App avec le nom d'utilisateur Smappee correspondant, ou créez un nouveau compte.
- Créez un nouvel emplacement.
- Suivez les étapes indiquées dans l'application mobile.



Pour ajouter un nouvel emplacement sous le même nom d'utilisateur dans l'application mobile, allez dans Paramètres > Autres emplacements > Ajouter un nouvel emplacement.

## 6. Installation physique

La procédure suivante décrit les étapes requises pour l'installation physique de votre Smappee Infinity.




**AVERTISSEMENT** : Pour des raisons de sécurité, il est indispensable de **mettre l'installation hors tension** avant de procéder à l'installation physique.

### Étapes

- 1 Utilisez un fusible libre ou ajoutez un fusible supplémentaire pour la protection de la Power Box.
- 2 Branchez le câble d'alimentation selon le schéma de raccordement indiqué dans les pages suivantes.
- 3 Montez la Power Box et raccordez le câble d'alimentation.
- 4 Montez les CT, les enroulements de Rogowski et les CT triphasés Solid Core sur les fils de phase. Gardez à l'esprit que la flèche indiquée doit pointer dans la direction du courant ( $K > L$ ).
- 5 Branchez les CT installés à leur CT Hub correspondant.
- 6 Montez la passerelle (série Genius ou Connect).
- 7 Effectuez les connexions suivantes :
  - a. **Le premier CT Hub ou CT triphasé Solid Core au port A de la Power Box** à l'aide du câble de bus Smappee fourni.
  - b. Branchez tous les CT Hub et/ou CT triphasés Solid Core à l'aide du câble de bus Smappee fourni, ou d'un câble RJ10 à paires torsadées sur mesure.
  - c. Branchez le **bouchon de terminaison de bus** au port libre du **dernier CT Hub ou CT triphasé Solid Core**.
  - d. Branchez le **port B de la Power Box ou le port B de la passerelle** à l'aide du câble de bus Smappee (le plus long) fourni ou d'un câble RJ10 à paires torsadées sur mesure.
  - e. Lorsque vous installez des modules Input et/ou Output, branchez-les entre la Power Box et la passerelle.



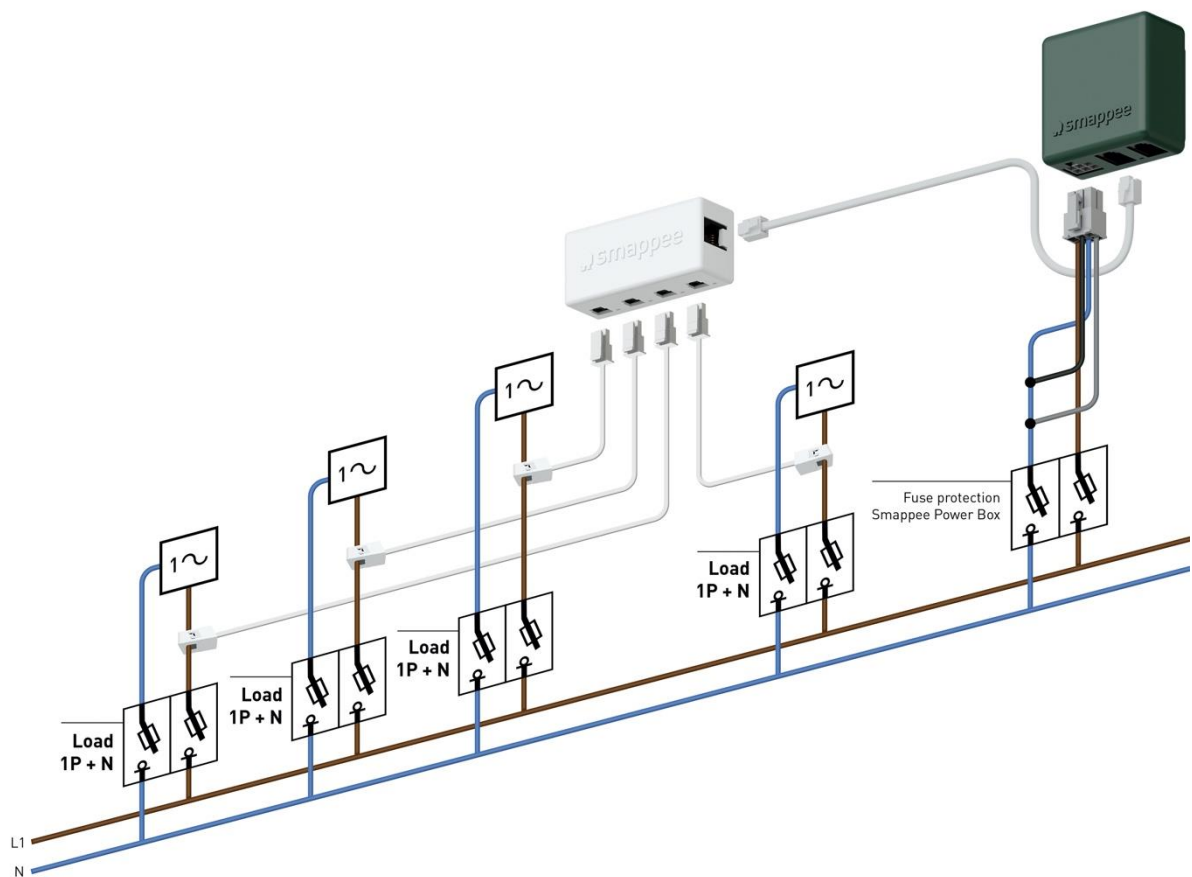
Dans un environnement multiphasé, vous devez brancher toutes les phases à la Smappee Power Box selon la typologie. En d'autres termes, il convient de brancher les bons fils du câble d'alimentation à leurs phases respectives (L1, L2, L3).

	<p>Placez une étiquette sur les transformateurs de courant côté pince et connecteur pour une meilleure reconnaissance visuelle.</p>	
--	---	--

	<p>La flèche indiquée sur le CT Split Core, le CT triphasé Solid Core et les enroulements de Rogowski (K &gt; L) doit pointer dans la direction du courant.</p>	
	<p>Montez le bouchon de terminaison de bus sur le port libre du dernier CT Hub.</p>	
<p>Vous pouvez utiliser un câble RJ10 sur mesure à la place du câble de bus Smappee standard. Le câble RJ10 doit être un câble à paires torsadées. Les broches 1 et 4 et les broches 2 et 3 doivent être les paires torsadées.  <b>Consultez les spécifications concernant le câble de bus Smappee à la section 13.</b></p>		

## Schéma de raccordement : 1P (1\*230 V)

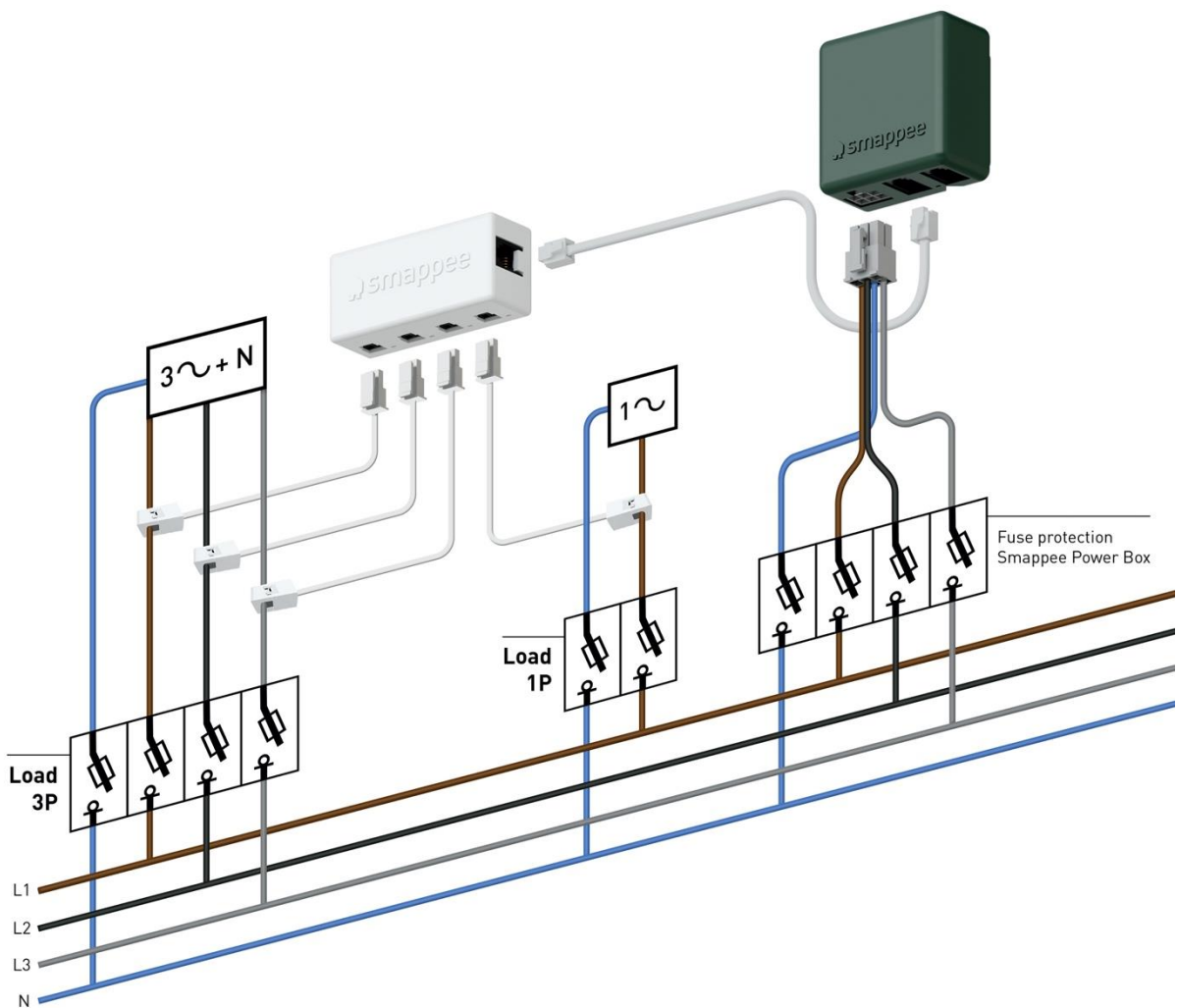
Marron – L1
Bleu – Neutre



**AVERTISSEMENT** : Le câblage et le code couleur ci-dessus sont fournis à titre indicatif. Vous devez avant tout respecter les réglementations nationales. En Europe, le câblage doit être d'au moins 1 mm<sup>2</sup> / 600 V et protégé par un disjoncteur 6 A.

## Schéma de raccordement : 3P + N (3\*400 V)

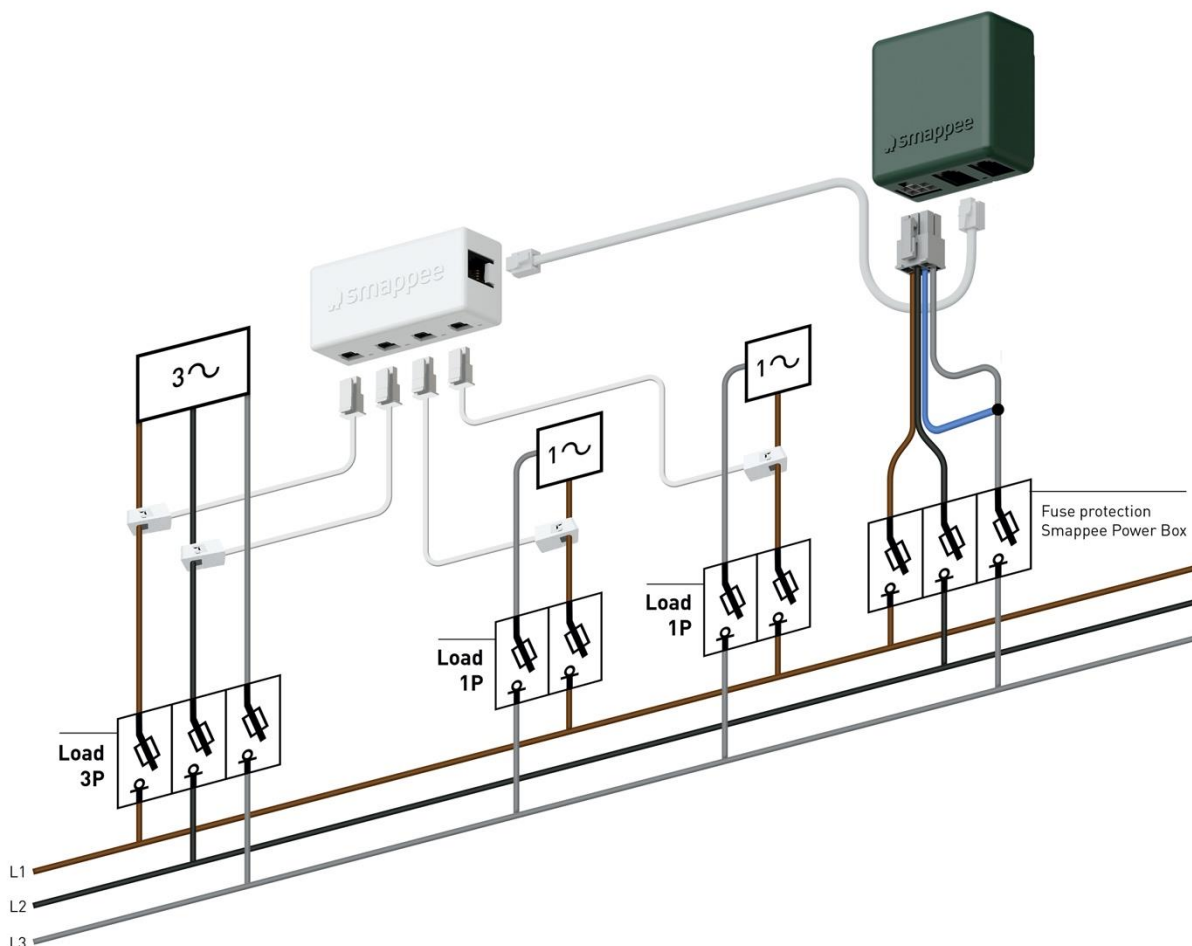
	Marron – L1
	Noir – L2
	Gris – L3
	Bleu – Neutre



**AVERTISSEMENT :** Le câblage et le code couleur ci-dessus sont fournis à titre indicatif. Vous devez avant tout respecter les réglementations nationales. En Europe, le câblage doit être d'au moins 1 mm<sup>2</sup> / 600 V et protégé par un disjoncteur 6 A.

## Schéma de raccordement : 3P (3\*230 V)

	Marron – L1
	Noir – L2
	Gris – L3



**AVERTISSEMENT :** Le câblage et le code couleur ci-dessus sont fournis à titre indicatif. Vous devez avant tout respecter les réglementations nationales. En Europe, le câblage doit être d'au moins 1 mm<sup>2</sup> / 600 V et protégé par un disjoncteur 6 A.



Toutes les charges triphasées doivent être mesurées avec L1 et L2 (réseau, solaire, sous-circuits).

N'utilisez jamais le mode « Inversé », installez toujours la pince dans la bonne direction.

Pour les charges monophasées, branchez et configurez les pinces comme suit :

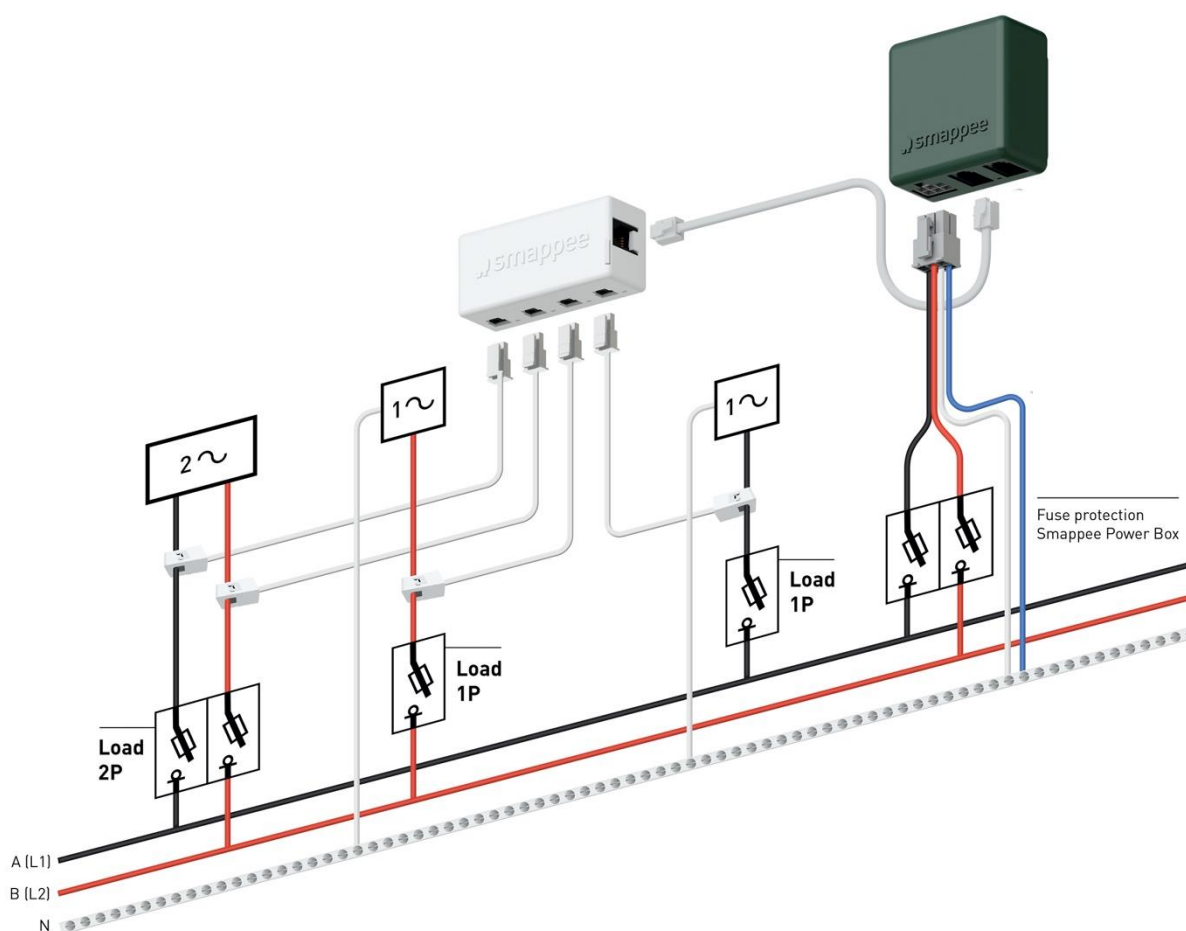
Charge monophasée alimentée par	Branchez la pince sur	Phase mesurée par ce CT
L1 et L3	L1	L1
L2 et L3	L2	L2
L1 et L2	L1	L3



## Schéma de raccordement : 2P + N (2\*120V)

Typique de la région américaine

■	Noir – L1
■	Rouge – L2
■	Blanc – Neutre

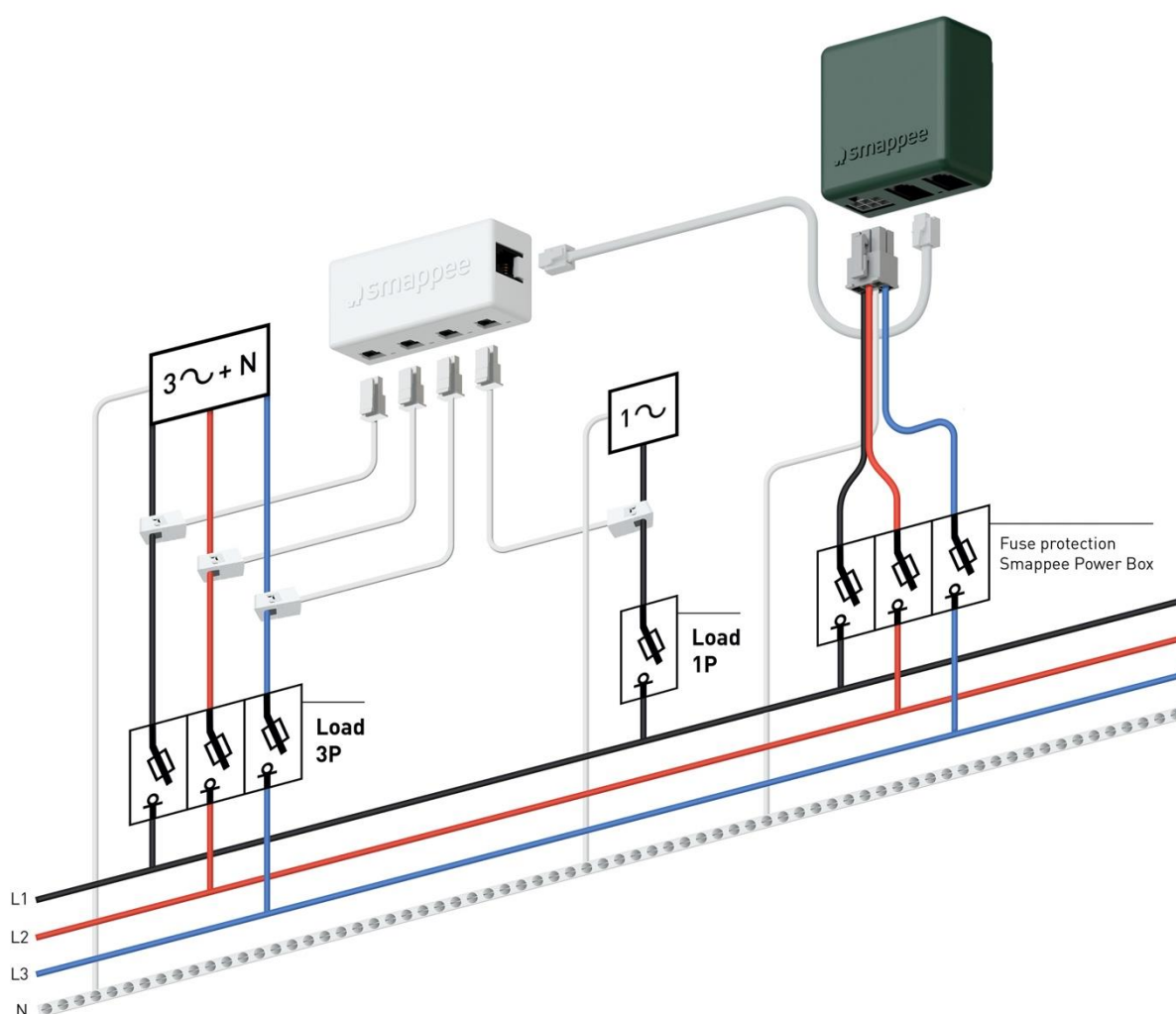


**AVERTISSEMENT** : Le câblage et le code couleur ci-dessus sont fournis à titre indicatif. Vous devez avant tout respecter les réglementations nationales. Pour la région américaine, le câblage doit être au minimum 18 AWG/60 V style UL 1015 protégé par un disjoncteur 6 A et au maximum 16 AWG/600 V style UL 1015 protégé par un disjoncteur 6 A ou 10 A. Le disjoncteur doit être conforme UL 489.

## Schéma de raccordement : 3P + N (3\*208V)

Typique de la région américaine

■	Noir – L1
■	Rouge – L2
■	Bleu – L3
■	Blanc – Neutre



**AVERTISSEMENT :** Le câblage et le code couleur ci-dessus sont fournis à titre indicatif. Vous devez avant tout respecter les réglementations nationales. Pour la région américaine, le câblage doit être au minimum 18 AWG/60 V style UL 1015 protégé par un disjoncteur 6 A et au maximum 16 AWG/600 V style UL 1015 protégé par un disjoncteur 6 A ou 10 A. Le disjoncteur doit être conforme UL 489.

## 7. Connectivité Smappee Cloud

Dans le présent chapitre, nous allons décrire les différentes options Internet pour se connecter au Smappee Cloud. Les options de connectivité Internet dépendent du type de passerelle (série Genius ou Connect) de votre installation Infinity.

### Smappee Genius comme passerelle

Pendant le démarrage, le Genius vérifiera automatiquement le type de connectivité Internet utilisé.

#### Option A – connexion Ethernet

La connexion Internet sera établie automatiquement. Le voyant sur le Genius deviendra vert continu lorsque la connexion est prête.

Attention : le Genius ne supporte pas l'alimentation par Ethernet.

#### Option B – connexion Wi-Fi

- Le Genius ouvrira son hotspot, qui permet la configuration du réseau et du mot de passe Wi-Fi.
- Le voyant du Genius deviendra bleu clignotant lorsque le hotspot peut être choisi dans la liste des réseaux Wi-Fi disponibles sur votre smartphone. Veuillez noter que l'ouverture du hotspot peut prendre plusieurs minutes.
- Veillez à bien désactiver vos données mobiles (3G/4G) sur votre smartphone avant de procéder.
- Pour plus d'informations concernant les propriétés Wi-Fi, consultez l'**Annexe 2 – Propriétés de la connexion Wi-Fi et règles du pare-feu**.

#### Option C – connexion via le réseau mobile 3G/4G :

Afin d'utiliser un réseau cellulaire 3G/4G, suivez d'abord toutes les étapes pour configurer un routeur Teltonika RUT240 4G (article : AC-SP-LU2). De cette façon, un réseau local Ethernet et Wi-Fi est créé disponible pour le Genius.

Une fois le routeur Teltonika RUT240 4G configuré, suivez les étapes décrites dans l'option A ou l'option B.



**Réinitialisation du Wi-Fi :** Si vous souhaitez connecter le Smappee à un autre réseau Wi-Fi ou que vous devez changer le mot de passe d'authentification, allez dans la Smappee App puis sélectionnez Paramètres > Vos contrôleurs Smappee > Modules Infinity > Smappee Genius > Changer vos paramètres Wi-Fi, et suivez les étapes indiquées dans l'app.

**Bouton de réinitialisation Smappee Genius :** Appuyez sur le bouton de réinitialisation au bas du Genius à l'aide d'une petite broche.



**Restauration des paramètres d'usine :** Vous pouvez effectuer une restauration des paramètres d'usine lorsque vous réinstallez un contrôleur Smappee Infinity dans un autre emplacement, ou simplement lorsque vous souhaitez démarrer l'appareil avec les paramètres d'usine. Appuyez sur le bouton de réinitialisation du Genius à l'aide d'une petite broche jusqu'à ce que le voyant devienne bleu, soit après environ 20 secondes. Durant le processus, le voyant du Genius émettra d'abord une couleur violette, puis jaune, puis aucune couleur, et enfin bleue.

## Smappee Connect comme passerelle

### Option A – connexion Ethernet

Possible uniquement avec un Smappee Connect. Insérez le câble Ethernet avant la mise sous tension.

Smappee Connect ne supporte pas l'alimentation par Ethernet.

### Option B – connexion Wi-Fi

Possible avec un Smappee Connect et un Smappee Wi-Fi Connect.

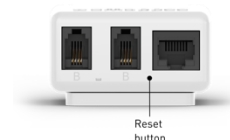
### Configuration

- Sélectionnez et configurez la connexion Internet dans la Smappee App.
- Le Connect ouvrira son hotspot.
- Le voyant au bas du Connect deviendra bleu clignotant lorsque le hotspot peut être choisi dans la liste des réseaux Wi-Fi disponibles sur votre smartphone. Veuillez noter que l'ouverture du hotspot peut prendre plusieurs minutes.
- Veillez à bien désactiver vos données mobiles (3G/4G) sur votre smartphone avant de procéder.
- Pour plus d'informations concernant les propriétés Wi-Fi, consultez l'**Annexe 2 – Propriétés de la connexion Wi-Fi et règles du pare-feu.**



**Réinitialisation du Wi-Fi :** Si vous souhaitez connecter le Smappee à un autre réseau Wi-Fi ou que vous devez changer le mot de passe d'authentification, allez dans la Smappee App puis sélectionnez Paramètres > Vos contrôleurs Smappee > Modules Infinity > Smappee Connect > Changer vos paramètres Wi-Fi, et suivez les étapes indiquées dans l'app.

**Bouton de réinitialisation Smappee Connect :** Appuyez sur le bouton de réinitialisation au bas du Connect à l'aide d'une petite broche.



**Restauration des paramètres d'usine :** Vous pouvez effectuer une restauration des paramètres d'usine lorsque vous réinstallez un contrôleur Smappee Infinity dans un autre emplacement, ou simplement lorsque vous souhaitez démarrer l'appareil avec les paramètres d'usine. Appuyez sur le bouton de réinitialisation du Connect à l'aide d'une petite broche jusqu'à ce que le voyant devienne bleu.

### Option C – connexion 4G

Possible avec un Smappee 4G Connect.

#### Configuration

- Sélectionnez et configurez la connexion Internet dans la Smappee App.
- Le Connect ouvrira son hotspot.
- Le voyant au bas du Connect deviendra bleu clignotant lorsque le hotspot peut être choisi dans la liste des réseaux Wi-Fi disponibles sur votre smartphone. Veuillez noter que l'ouverture du hotspot peut prendre plusieurs minutes.
- Veillez à bien désactiver vos données mobiles (3G/4G) sur votre smartphone avant de procéder.

**Bouton de réinitialisation Smappee 4G Connect :** Appuyez sur le bouton de réinitialisation au bas du Connect à l'aide d'une petite broche.



**Restauration des paramètres d'usine :** Vous pouvez effectuer une restauration des paramètres d'usine lorsque vous réinstallez un contrôleur Smappee Infinity dans un autre emplacement, ou simplement lorsque vous souhaitez démarrer l'appareil avec les paramètres d'usine. Appuyez sur le bouton de réinitialisation du Connect à l'aide d'une petite broche jusqu'à ce que le voyant devienne bleu.

## 8. Configuration des CT

Pour cette procédure, la configuration initiale dépendra de chaque CT physique.

Ouvrez l'application mobile Smappee et suivez les étapes indiquées.



## 9. Validation de l'installation

Une fois l'installation terminée, il est de bonne pratique de valider le bon fonctionnement de la solution de surveillance.

Vérifiez que tous les CT sont opérationnels et mesurent les bonnes valeurs de puissance. La mesure de charge n'implique pas nécessairement que les valeurs de puissance sont correctes. Une tension de ligne et une cartographie du courant incorrectes peuvent mener à des valeurs de puissance incorrectes et à une mauvaise surveillance des données.

Pour vérifier le bon fonctionnement du Smappee Infinity, Smappee vous propose des valeurs en temps réel de toutes les charges mesurées. Vous pouvez accéder à ces valeurs en temps réel dans l'application mobile ou via le Smappee Dashboard.

Vous avez deux options pour visualiser les valeurs en temps réel :

1. La Smappee App notifie individuellement les valeurs de puissance actives en temps réel pour chaque entrée.
2. Le Smappee Dashboard notifie en temps réel la puissance active et réactive, la tension de ligne et de phase, le facteur de puissance et le courant de chaque entrée : <https://dashboard.smappee.net> (voir la carte des valeurs électrique en temps réel).

Valeurs en temps réel dans la Smappee App : allez à Paramètres > Vos contrôleurs Smappee > Configuration de charge. Sélectionnez une charge spécifique pour obtenir plus de détails.

Les détails de chaque charge mesurée, comme l'entrée de CT Hub utilisée et les propriétés de cartographie de phase, sont accessibles dans la Smappee App, dans Configuration de charge.

Dans la Smappee App, allez à Paramètres > Vos contrôleurs Smappee > Configuration de charge.

Valeurs en temps réel dans le Smappee Dashboard : Allez à

<https://dashboard.smappee.net> et consultez la carte « Utilisation d'électricité ».



Channel	Phase	P [W]	Q [var]	PF	I [A]	V <sub>LL</sub> [V]	V <sub>LN</sub> [V]
Grid	L1	15	75	0.20	0.322	240.4	416.0
Grid	L2	11	33	0.32	0.146	239.7	415.4
Grid	L3	71	25	0.94	0.317	239.8	415.8

Utilisez un multimètre numérique pour déterminer quelle phase alimente les différentes charges. Veuillez noter que le code couleur de la boîte à fusibles et/ou la numérotation de phase peuvent être incorrects.

Une mesure de 0 volt s'affiche lorsque deux charges sont sur la même phase.



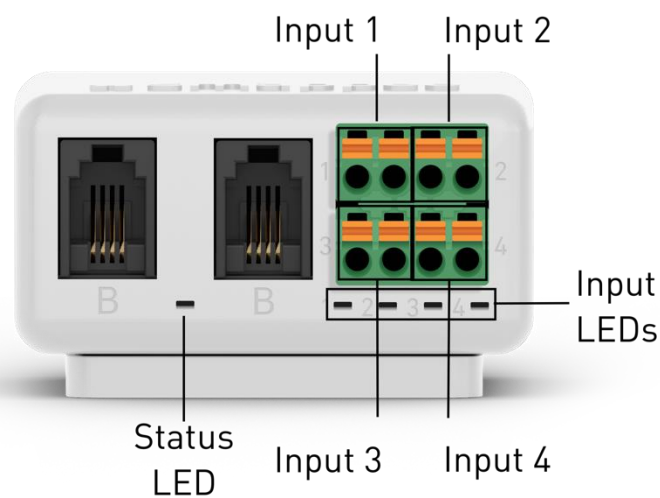
## 10. Configuration du module Smappee Input

Le module Smappee Input fonctionne uniquement dans une configuration Smappee Infinity avec un Genius comme passerelle. Il n'est pas compatible avec la série Smappee Connect.

Vous pouvez connecter jusqu'à 10 modules Smappee Input et/ou Smappee Output à une même passerelle.

Le module Input possède 4 entrées numériques pour compter les impulsions ou surveiller l'état d'entrée (élevé/bas).


Les entrées sont indiquées au bas du module. Une entrée possède deux connexions câblées horizontales l'une à côté de l'autre.






## Étape 1 : Installation physique

- 1 Retirez le connecteur vert du module Input.
- 2 Branchez les deux câbles d'impulsion de l'appareil que vous souhaitez surveiller à une entrée d'impulsion du connecteur vert\* à l'aide du couvercle amovible à ressort.
- 3 Remplacez le connecteur vert dans le module.
- 4 Branchez le module Input entre la Power Box, le Genius ou autres modules via le bus B à l'aide des deux ports B. Utilisez le câble de bus Smappee fourni pour un câble RJ10 à paires torsadées sur mesure.

	<p>*Utilisez un câble solide d'un diamètre compris entre 0,5 et 1,5 mm<sup>2</sup> (20 AWG - 15 AWG) pour brancher la sortie d'impulsion au connecteur vert. Il n'est pas recommandé d'utiliser des câbles toronnés. <b>Dénudez le fil sur 5 mm.</b></p>
	<p>Couvercle amovible à ressort :</p> <ul style="list-style-type: none"><li>• Appuyez sur le bouton poussoir orange au-dessus de chaque entrée de câble à l'aide d'un petit tournevis plat. Maintenez le bouton enfoncé lors de l'insertion du fil. Relâchez le bouton orange pour qu'il maintienne le fil en place.</li><li>• Veillez à la bonne connexion du fil. Tirez légèrement sur le fil et vérifiez qu'il est bien raccordé.</li></ul>
	<p>Vous pouvez utiliser un câble RJ10 sur mesure à la place du câble de bus Smappee standard. Le câble RJ10 doit être un câble à paires torsadées. Les broches 1 et 4 et les broches 2 et 3 doivent être les paires torsadées. <b>Consultez les spécifications concernant le câble de bus Smappee à la section 13 du manuel d'installation Infinity.</b></p>
	<p>Les deux ports (connecteurs RJ10) des modules sont identiques. Aucune indication particulière n'est nécessaire pour effectuer les connexions.</p> <p>Veillez au bon raccordement du fil du connecteur vert. Tirez légèrement sur le fil et vérifiez qu'il est bien raccordé.</p>

## Étape 2 : Configuration

Vous pouvez configurer le module Input lorsque le Smappee Infinity est installé et opérationnel. Les entrées du module doivent être configurées individuellement.

	<p>Configuration du module Input à l'aide de la Smappee App : Allez dans Paramètres &gt; Vos contrôleurs Smappee &gt; modules Infinity &gt; Sélectionner module Input. Suivez la procédure indiquée dans l'application afin de terminer la configuration de chaque entrée.</p>
	<p>Si un module Input physiquement installé ne s'affiche pas dans la liste des modules Infinity de la Smappee App, sélectionnez Scanner les modules au bas de l'écran des modules Infinity.</p>

Consultation des données des entrées dans la Smappee App et le Smappee Dashboard :

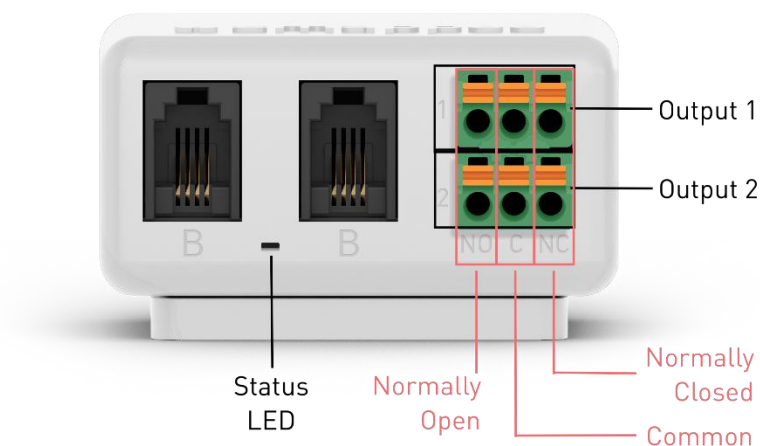
- Smappee App : Ouvrez la Smappee App et faites défiler vers le bas de l'écran du tableau de bord jusqu'à Entrées électriques. Sélectionnez une entrée pour en visualiser les données historiques.
- Smappee Dashboard : Ouvrez le Smappee Dashboard et ajoutez une Carte d'entrées électriques.

## 11. Configuration du module Smappee Output

Le module Smappee Output fonctionne uniquement dans une configuration Smappee Infinity avec un Genius comme passerelle. Il n'est pas compatible avec la série Connect.


Vous pouvez connecter jusqu'à 10 modules Smappee Input et/ou Smappee Output à une même passerelle.

Le module Output possède 2 sorties relais isolées. Chaque sortie possède 3 contacts : NO (normal ouvert), C (commun) et NC (normal fermé). Ces 3 contacts sont montés à l'horizontale à droite et à gauche de chaque sortie.




## Étape 1 : Installation physique


- 1 Retirez le connecteur vert du module Output.
- 2 Branchez l'appareil ou le disjoncteur que vous souhaitez contrôler au connecteur vert\* à l'aide du couvercle amovible à ressort.
- 3 Remplacez le connecteur vert dans le module Output.
- 4 Branchez le module Output à la Power Box, le Genius ou autres modules via le bus B à l'aide des deux ports B. Utilisez le câble de bus Smappee fourni sur un câble RJ10 à paires torsadées sur mesure.

	<p>*Utilisez un câble solide d'un diamètre compris entre 0,5 et 1,5 mm<sup>2</sup> (20 AWG - 15 AWG) pour brancher le relais sortie au connecteur vert. Il n'est pas recommandé d'utiliser des câbles toronnés. <b>Dénudez le fil sur 5 mm.</b></p>
	<p>Couvercle amovible à ressort :</p> <ul style="list-style-type: none"><li>• Appuyez sur le bouton poussoir orange au-dessus de chaque entrée de câble à l'aide d'un petit tournevis plat. Maintenez le bouton enfoncé lors de l'insertion du fil. Relâcher le bouton orange pour qu'il maintienne le fil en place.</li><li>• Veillez à la bonne connexion du fil. Tirez légèrement sur le fil et vérifiez qu'il est bien raccordé.</li></ul>
	<p>Vous pouvez utiliser un câble RJ10 sur mesure à la place du câble de bus Smappee standard. Le câble RJ10 doit être un câble à paires torsadées. Les broches 1 et 4 et les broches 2 et 3 doivent être les paires torsadées. <b>Consultez les spécifications concernant le câble de bus Smappee à la section 13 du manuel d'installation Infinity.</b></p>
	<p>Les deux ports (connecteurs RJ10) des modules sont identiques. Aucune indication particulière n'est nécessaire pour effectuer les connexions.</p>
	<p>Veillez au bon raccordement du fil du connecteur vert. Tirez légèrement sur le fil et vérifiez qu'il est bien raccordé.</p>

## Étape 2 : Configuration

Vous pouvez configurer le module Output lorsque le Smappee Infinity est installé et opérationnel. Vous pouvez configurer les sorties séparément (sortie 1 et sortie 2) ou ensemble (sortie 1 et 2).

	<p>Configuration du module Output à l'aide de la Smappee App : Allez dans Contrôle &gt; Activez ou désactivez les appareil intelligents à distance &gt; Ajouter un appareil intelligent &gt; Contrôler d'autres appareils &gt; Sélectionner module Smappee Output. Continuez dans l'application mobile Smappee et suivez les étapes indiquées.</p>
	<p>Si un module Output physiquement installé ne s'affiche pas dans la liste des modules Output de la Smappee App, sélectionnez Scanner les modules.</p>

	<p>Si vous configurez les sorties séparément, refaites ces étapes à chaque fois. Contrôle &gt; Activez ou désactivez les appareil intelligents à distance &gt; Ajouter un appareil intelligent &gt; Contrôler d'autres appareils &gt; Sélectionner module Smappee Output.</p>
	<p>Contrôlez facilement le(s) appareil(s) connecté(s) au module Smappee Output dans la Smappee App. Allez dans Contrôle &gt; Activez ou désactivez les appareil intelligents à distance. Ou rejoignez-les dans un groupe.</p>
	<p>Déclenchez le(s) appareil(s) connecté(s) au module Smappee Output sur la base d'un évènement particulier grâce à la fonction Automatisations dans la Smappee App. Allez à Contrôle &gt; Programmez des notifications push, des appareil intelligents et des Scénarios.</p>
	<p>Vous pouvez consulter les évènements des modules Output dans la Smappee App et le Smappee Dashboard :</p> <ul style="list-style-type: none"> <li>• Smappee App : Ouvrez la Smappee App et faites défiler vers le bas de l'écran du tableau de bord jusqu'à Évènements.</li> <li>• Smappee Dashboard : Ouvrez le Smappee Dashboard et allez à la Carte d'évènements.</li> </ul>

## 12. Dépannage

### Généralités

Problème	Cause possible	Solution possible
<i>Le Smappee Infinity ne s'allume pas.</i>	Le câble d'alimentation est mal branché au fusible.	Vérifiez que le câble d'alimentation est branché selon le schéma de raccordement.
	Le fusible n'est pas allumé.	Allumez le fusible.
	La passerelle n'est pas branchée au port B de la Power Box.	Vous devez brancher la passerelle et la Power Box via le port B.
	Le câble d'alimentation est mal branché au fusible et à la Power Box.	Branchez le câble d'alimentation à la Power Box conformément aux instructions d'installation.
<i>Un ou plusieurs CT Hub ne sont pas disponibles dans l'application mobile pendant l'installation.</i>	Les câbles RJ10 entre les CT Hub ne sont pas branchés correctement.	Vérifiez que tous les câbles RJ10 requis sont branchés et que le bouchon de terminaison de bus est branché au port libre du dernier CT Hub. Un voyant LED vert clignote toutes les 3 secondes sur l'entrée A de chaque CT Hub lorsque la connexion est opérationnelle. Vérifiez que le voyant de tous les CT Hub clignote en vert. 1 clignotement toutes les 3 secondes.
	Les CT Hub ne sont pas branchés au port A.	Branchez la chaîne de CT Hub au port A de la Power Box.
	Vérifiez la vitesse de clignotement de la LED sur la Power Box. Lorsque la LED clignote toutes les secondes, cela signifie qu'il y a une erreur de communication entre les CT Hub et la Power Box.	Vérifiez que tous les CT Hub sont branchés au port A de la Power Box et au port B du Genius. Redémarrez la Power Box après avoir branché la passerelle au bon port. En présence d'un câble RJ10 sur mesure, vérifiez le fonctionnement de ce câble RJ10 et consultez les spécifications du câble de bus Smappee à la section 13.
	Plus de 7 CT Hub sont branchés à la Power Box	Dans l'app, allez à Paramètres > Vos contrôleurs Smappee > Modules Infinity > Retirer le(s) CT Hub obsolète(s).
<i>Aucune mesure en temps réel des CT connectés.</i>	Le CT n'est pas branché correctement au CT Hub.	Vérifiez le connecteur du CT dans le CT Hub.
	Le CT n'est pas fermé correctement	Fermez le CT correctement.

<i>Pendant l'installation : la Smappee App indique que le numéro de série de la passerelle est non valide.</i>	Le numéro de série est incorrect	Vérifiez d'avoir bien scanné le numéro de série de la passerelle.
	La passerelle a déjà été installée dans un autre emplacement.	Effectuez une restauration des paramètres d'usine de la passerelle.
<i>Les valeurs de mesure d'alimentation principale sont incorrectes.</i>	Les connecteurs d'alimentation L1, L2, L3 ne correspondent pas aux phases du courant (cartographie de phase).	Utilisez un multimètre pour vérifier que la tension L1, L2, L3 correspond à la Configuration de charge du Réseau (configuration de phase). Consultez les conseils du chapitre « Validation de l'installation ».
<i>Le module Output n'est pas disponible dans l'application mobile</i>	Le Genius n'a pas encore scanné le module.	Utilisez la fonction Scanner dans « Composants Infinity » de la Smappee App, ou redémarrez le Genius.
	Le module est branché au mauvais bus.	Vous devez brancher le module à la chaîne de bus B.
<i>Le module Input n'est pas disponible dans l'application mobile</i>	Le Genius n'a pas encore scanné le module.	Utilisez la fonction Scanner dans « Composants Infinity » de la Smappee App, ou redémarrez le Genius.
	Le module est branché au mauvais bus.	Vous devez brancher le module à la chaîne de bus B.

## Smappee Genius

Problème	Cause possible	Solution possible
<i>Le voyant du Genius est rouge clignotant.</i>	La Genius disposait d'une connexion Internet fonctionnelle mais a perdu sa connexion.	Vérifiez si la connexion Internet est toujours active. Si cela a été causé par une coupure de courant temporaire, le Genius se reconnectera automatiquement à Internet au bout de 5 minutes. Vous pouvez également redémarrer l'appareil pour accélérer le processus, mais vous risquez de perdre des données.
	Le mot de passe Wi-Fi a été modifié.	Le Genius doit être reconfiguré avec les bons paramètres Wi-Fi. Dans la Smappee App, allez à Paramètres > Vos contrôleurs Smappee > Composants Infinity > Smappee Genius > Modifier vos paramètres Wi-Fi, puis suivez les étapes indiquées dans l'application.
	Le Genius a perdu sa connexion au réseau 4G.	Si ce problème survient durant l'installation, cela signifie que le réseau mobile est instable et ne dispose pas d'un signal assez puissant. Veuillez soit repositionner le Genius pour recevoir un meilleur signal, soit utiliser la 3G au lieu de la 4G. Si ce problème survient après quelques jours, le Genius tentera automatiquement de se reconnecter après un délai maximal de 24 heures. Vous pouvez également redémarrer l'appareil, mais vous risquez de perdre des données.
<i>Le voyant du Genius est bleu continu</i>	Le Genius est en train de démarrer ou d'installer une mise à jour.	Attendez 5 minutes.
	Le voyant du Genius reste bleu pendant plus de 10 minutes.	Redémarrez le Smappee Genius : débranchez le câble RJ10, puis rebranchez-le et attendez 5 minutes. Si le problème persiste, contactez votre fournisseur.
<i>Le voyant du Genius est bleu clignotant après un démarrage avec une connexion Ethernet</i>	Le câble Ethernet n'est pas branché correctement.	Vérifiez la connexion du câble Ethernet, puis redémarrez le Genius : débranchez le câble RJ10 et rebranchez-le.

		Vérifiez que le câble Ethernet fonctionne à l'aide d'un ordinateur portable ou autre appareil compatible avec Ethernet. Connectez-vous à une adresse Internet (comme google.com)
<i>Le voyant du Genius est rouge après un démarrage avec une connexion Ethernet.</i>	Le câble Ethernet n'est pas branché correctement.	Vérifiez la connexion du câble Ethernet, puis redémarrez le Genius : débranchez le câble RJ10 et rebranchez-le. Vérifiez que le câble Ethernet fonctionne à l'aide d'un ordinateur portable ou autre appareil compatible avec Ethernet. Connectez-vous à une adresse Internet (comme google.com)
	La connexion Internet ne fonctionne pas.	Vérifiez et réparez la connexion Internet, puis redémarrez le Genius : débranchez le câble RJ10 et rebranchez-le.
	Un pare-feu bloque la communication sortante.	Les serveurs Smappee sont inaccessibles. Vérifiez les règles du pare-feu. Pour plus d'information, consultez l'Annexe 2.
<i>Le voyant du Genius est bleu clignotant après un démarrage avec une connexion Ethernet.</i>	Le câble Ethernet n'est pas branché correctement.	Vérifiez la connexion du câble Ethernet, puis redémarrez le Genius : débranchez le câble RJ10 et rebranchez-le.
<i>Le voyant du Genius reste bleu clignotant durant la tentative de connexion Wi-Fi</i>	La connexion au Wi-Fi a échoué	Consultez l'Annexe 2 si les paramètres Wi-Fi sont compatibles
		Vérifiez que le mot de passe Wi-Fi saisi est correct.
		Vérifiez si le signal Wi-Fi est assez puissant
<i>Le voyant du Genius est violet ou jaune après une restauration des paramètres d'usine</i>	Vous n'avez pas maintenu le bouton de réinitialisation assez longtemps	Appuyez sur le bouton de réinitialisation pendant au moins 15 secondes jusqu'à ce que le voyant du Smappee devienne bleu
<i>Le SSID du Wi-Fi n'apparaît pas dans la liste des réseaux Wi-Fi du Genius</i>	Le Smappee a démarré plus vite que le routeur Wi-Fi	Redémarrez le Smappee en le mettant hors tension. Le Wi-Fi est scanné lorsque la passerelle démarre.
	Le SSID n'est pas pris en charge	Consultez l'Annexe 2
	Le signal Wi-Fi n'est pas assez puissant	Vérifiez que la passerelle se trouve assez près du routeur/répétiteur Wi-Fi



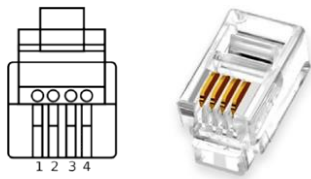
## Série Smappee Connect

Problème	Cause possible	Solution possible
<i>Le voyant du Connect est rouge clignotant.</i>	Mêmes causes que le Genius, veuillez consulter la section précédente.	Mêmes solutions que le Genius, veuillez consulter la section précédente.
<i>Le voyant du Connect est bleu continu</i>		
<i>Le voyant du Connect est rouge clignotant lors de l'utilisation d'une connexion Ethernet</i>		
<i>Le SSID du Wi-Fi n'apparaît pas dans la liste des réseaux Wi-Fi du Connect</i>		
<i>Le voyant du Connect reste bleu clignotant durant la tentative de connexion Wi-Fi</i>		
<i>Le voyant du Connect est vert pulsant mais ne l'appareil ne s'active pas</i>	Le Connect est branché au port A de la Power Box.	Veillez à brancher le Connect au port B de la Power Box.
<i>Le voyant du Connect est vert continu</i>	La connexion Internet ne fonctionne pas.	Vérifiez et réparez la connexion Internet, puis redémarrez le Connect : débranchez le câble RJ10 et rebranchez-le.
	Un pare-feu bloque la communication sortante.	Les serveurs Smappee sont inaccessibles. Vérifiez les règles du pare-feu. Pour plus d'information, consultez l'Annexe 2.
<i>Les CT mesurent le courant, mais aucune puissance n'est calculée</i>	Le Connect n'a pas reçu la configuration correctement.	Renvoyez la configuration via la Smappee App. Dans la Smappee App, allez à Paramètres > Vos contrôleurs Smappee > Configuration de charge. Appuyez sur « Appliquer les modifications ». Si cette fonction n'est pas affichée, effectuez une modification pour une charge ou un CT et effacez-la. Ceci permettra de faire apparaître le bouton « Appliquer les modifications » dans l'écran Configuration de charge.

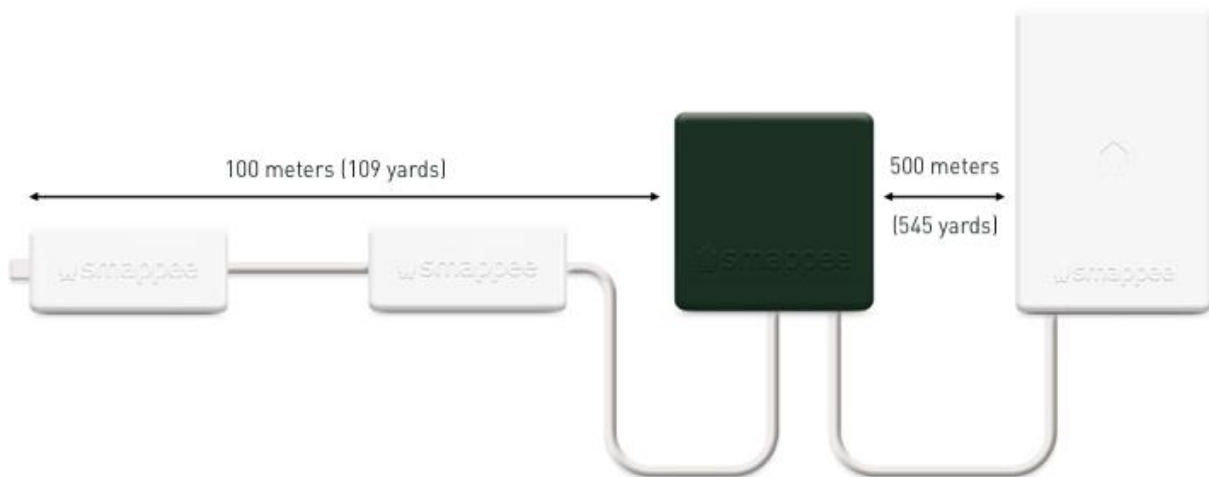
## 13. Spécifications du câble de bus Smappee

Vous pouvez également utiliser des câbles RJ10 sur mesure. Veuillez noter les spécifications et limites suivantes :

- Un câble contenant 2 paires torsadées non blindées (par ex. câble UTP de Cat. 5). Vous pouvez également utiliser un câble blindé (par ex. câble UTP de Cat. 6).
- Connexion directe : broche 1 à 1, etc.
- Non blindé.
- Les broches 1 et 4 et les broches 2 et 3 doivent être les paires torsadées.
- Impédance caractéristique de 100 ohms.



- AWM style 2835 : 60°/30 V – 24 AWG.
- La longueur totale du bus de CT doit être inférieure à 100 mètres.
- La longueur du bus passerelle-Power Box doit être inférieure à 500 mètres.



**AVERTISSEMENT** : vous devez brancher le bouchon de terminaison de bus à la sortie du dernier CT Hub ou CT triphasé Solid Core. La prise est fournie au port A de la Power Box.

# Déclaration de conformité

**We,**

Smappee nv  
Evolis 104  
B-8530 Harelbeke  
Belgium

**following the provision of the following EC Directives:**

- 2014/35/EU The Low Voltage Directive
- 2014/30/EU The Electromagnetic Compatibility Directive
- 2014/53/EU The Radio Equipment Directive

**hereby declare that the product:**

Smappee Infinity with subparts:

Smappee Genius (MOD-GW-1), Smappee Wi-Fi Connect (MOD-GW-2), Smappee Connect (MOD-GW-3), Smappee 4G Connect (MOD-GW-4), Smappee Power Box (MOD-VAC-1), Smappee CT Hub (MOD-IAC-1), Solid Core 3-Phase CT (MOD-IAC-2), Smappee Output module (MOD-OUT-1), Smappee Input module (MOD-IN-1) and P1/S1 module (MOD-P1S1-1)

**is in conformity with the applicable requirements of the following documents**

- \* Emissions:
  - Non Radio Function : (EN61326-1 : 2013)
  - Radiated Emission: EN 55011:2009 / EN 55032:2015 (Class B)
  - Conducted Emission: EN 55011:2009 / EN 55032:2015 (Class B)
  - Harmonic current Emission: EN 61000-3-2:2005 +A1:2008 + A2:2009
  - Flicker: EN 61000-3-3:2008
  - Radio Function : (EN301 489-1 : V2.2.0 2017) / (EN301 489-17 : V3.2.0 2017)
- \* Immunity:
  - Non Radio Function : (EN61326-1 : 2013)
  - ESD : EN 61000-4-2:2008 / EN 61000-4-2 :2009
  - Radiated immunity : EN 61000-4-3:2006 + A1:2007 + A2: 2010
  - Power frequency magnetic field: EN 61000-4-8:2009
  - Voltage dips/interruptions: EN 61000-4-11:2004
  - Common Mode Immunity: EN 61000-4-6:2008 / EN 61000-4-6:2009
  - Burst : EN 61000-4-4:2004 / EN 61000-4-4:2012
  - Surge: EN 61000-4-5:2005 / EN 61000-4-5:2006
  - Radio Function : (EN301 489-1 : V2.2.0 2017) / (EN301 489-17 : V3.2.0 2017)
- \* Safety:
  - Non Radio Function : IEC 61010-1 Ed 3.0 (2010-06) + A1:2016
  - Radio Function : IEC 60950-1
- \* Spectrum:
  - EN 300 328 V2.1.1
  - EN 300 220

Harelbeke, Belgium, November 17, 2022








Authorized signatory







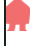
Stefan Grosjean  
CEO

# Annexe 1 – Explication du code couleur

## Genius

 Vert clignotant	Tout va bien. Le Genius fonctionne correctement.
 Vert continu	La connexion au réseau a réussi, mais le Genius n'est pas encore activé dans un emplacement. Ethernet : Connecté au réseau local. Wi-Fi : Connecté au Wi-Fi et au réseau local (le mot de passe Wi-Fi est correct) Dongle 3G/4G : Connecté au réseau 3G/ 4G.
 Bleu continu	Le Genius démarre. Ceci peut prendre jusqu'à 5 minutes. Le voyant peut brièvement s'éteindre pendant le processus. Si la procédure prend plus de 10 minutes, veuillez contacter le support technique.
 Bleu clignotant	Le Genius est prêt à être connecté au réseau Wi-Fi local.
 Rouge continu	Le Genius n'est pas connecté à Internet durant le démarrage. Problème de connexion.
 Rouge clignotant	La Genius disposait d'une connexion Internet fonctionnelle mais a perdu sa connexion au Smappee Cloud.
 Jaune	Le point d'accès au hotspot Wi-Fi a été activé pour permettre au Genius de reconfigurer les paramètres Wi-Fi.

## Série Connect

 Vert pulsant	<b>Tout va bien.</b> Le Connect fonctionne correctement.
 Vert continu	Le Connect se connecte à Internet et doit devenir vert pulsant. Si la procédure prend plus de 2 minutes, veuillez contacter le support technique.
 Bleu continu	Le Connect <b>démarre</b> . Si la procédure prend plus de 30 secondes, veuillez contacter le support technique.
 Bleu clignotant	Le Connect est <b>prêt à être connecté</b> au réseau.
 Rouge continu	Le Connect n'est <b>pas connecté</b> à Internet durant le démarrage. Problème de connexion.

## Power Box

LED d'état pulsante toutes les 3 secondes.	La Power Box est allumée et fonctionne correctement.
LED d'état pulsante toutes les secondes.	Erreur du bus B Smappee.

## CT Hub

LED à l'entrée A, B, C ou D 3 pulsations par seconde sur l'une des entrées A, B, C, D.	Indication de l'entrée CT sélectionnée durant la configuration du CT.
LED à l'entrée A Pulsation courte toutes les 3 secondes.	Le CT Hub est allumé et fonctionne correctement.
LED à l'entrée A Une pulsation par seconde.	Erreur de communication.
LED à l'entrée A 2 pulsations par seconde.	Problème de configuration.

## CT triphasé Solid Core

LED à l'entrée A, B, C ou D 3 pulsations par seconde sur l'une des entrées A, B, C, D.	Indication de l'entrée sélectionnée durant la configuration.
LED à l'entrée A Pulsation courte toutes les 3 secondes.	Le CT triphasé Solid Core est allumé et fonctionne correctement.
LED à l'entrée A Une pulsation par seconde.	Erreur de communication.
LED à l'entrée A 2 pulsations par seconde.	Problème de configuration.

## Module Input

LED Pulsation courte toutes les 3 secondes.	Le module Input est allumé et fonctionne correctement.
LED Une pulsation par seconde.	Aucune communication ou erreur de communication.
LED Pulsation courte toutes les secondes.	Problème de configuration.
LED d'entrée (une par entrée)	Allumée lorsque l'entrée est fermée, sinon pulsation.

## Module Output

LED Pulsation courte toutes les 3 secondes.	Le module Output est allumé et fonctionne correctement.
LED 3 pulsations par seconde.	Indication de la sortie sélectionnée durant la configuration.
LED Une pulsation par seconde.	Aucune communication, erreur de communication ou problème de configuration.

# Annexe 2 – Propriétés de la connexion Wi-Fi et règles du pare-feu

## Propriétés de la connexion Wi-Fi

- Wi-Fi 2,4 GHz requise, de préférence avec sélection automatique du canal.
- Les réseaux sans serveur DHCP ne sont pas pris en charge.
- Cryptage WPA ou WPA2 obligatoire.
- Les réseaux sans sécurité ne sont pas pris en charge.
- Le SSID doit être visible et ne doit pas être masqué durant l'installation.
- Certains caractères ne sont pas autorisés pour le SSID ou le mot de passe Wi-Fi
- Caractères autorisés pour SSID : [a-z],[A-Z],[0-9],[!#\$%&'()\*+-./:;<>?@[^\_`{|}~]
- Caractères autorisés pour le mot de passe Wi-Fi : [a-z],[A-Z],[0-9],[!#\$%&'()\*+-./:;<>?@[^\_`{|}~]
- Le filtrage MAC ne doit pas être actif sur le routeur.
- Votre pare-feu doit autoriser Smappee à créer des connexions sortantes HTTP sécurisées.
- Le nombre maximal de caractères pour le WPA2/PSK est fixé à 20.



C'est le DHCP de votre routeur qui assigne l'adresse IP de votre Smappee.

## Règles du pare-feu

Aucun paramètre de pare-feu spécifique n'est requis dans votre réseau. Si vous utilisez un pare-feu, appliquez les règles de sécurité couramment appliquées :

- **Communication entrante** : Tous les ports entrants sont fermés. Aucun transfert de port.
- **Communication sortante** : Aucun port sortant autorisé.

## Annexe 3 – Aperçu des composants

### Matériel

Composant	Numéro d'article
Smappee Genius	I1-GW-1
Smappee Wi-Fi Connect	I1-GW-2
Smappee Connect	I1-GW-3
Smappee 4G Connect	I1-GW-4
Smappee Power Box	I1-VAC-1 (I1-VAC-1-US pour US)
Smappee CT Hub	I1-IAC-1
Smappee CT triphasé Solid Core	I1-IAC-2
Module Smappee Input	I1-INP-1
Module Smappee Output	I1-OUT-1
Kit de montage mural (8 pièces)	AC-IMPW-8
Kit de montage sur rails DIN (4 pièces)	AC-IMPD-4
Câble de bus Smappee : 40 cm	AC-IBC40
Câble de bus Smappee : 150 cm	AC-IBC150
Kit de câble de bus Smappee : 100 m, 50 connecteurs RJ10	AC-IBCS-100 m
Câble énergimètre Smappee Infinity Modbus (RJ10 à USB)	AC-IBC-RS485



Vous pouvez également utiliser un câble RJ10 sur mesure. Consultez les spécifications concernant le câble de bus Smappee à la section 13.

### Transformateurs de courant

Type	Numéro d'article
50 A	AC-CT-50A
100 A	AC-CT-100A
200 A	AC-CT-200A
400 A	AC-CT-400A
50 A	AC-CT-S-50A

### Enroulements de Rogowski

Type	Numéro d'article
0 – 400 A	AC-RSCT-4CM
0 – 1 600 A	AC-RSCT-12CM
0 – 4 000 A	AC-RSCT-19CM
0 – 10 000 A	AC-RSCT-30CM