



Connecting Strength

Systemes de montage 





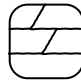










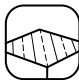


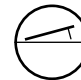
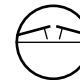
Garantie

Nous offrons une garantie de 12 ans sur tous les composants K2 du système :
k2-systems.com/fr/garantie

Conten

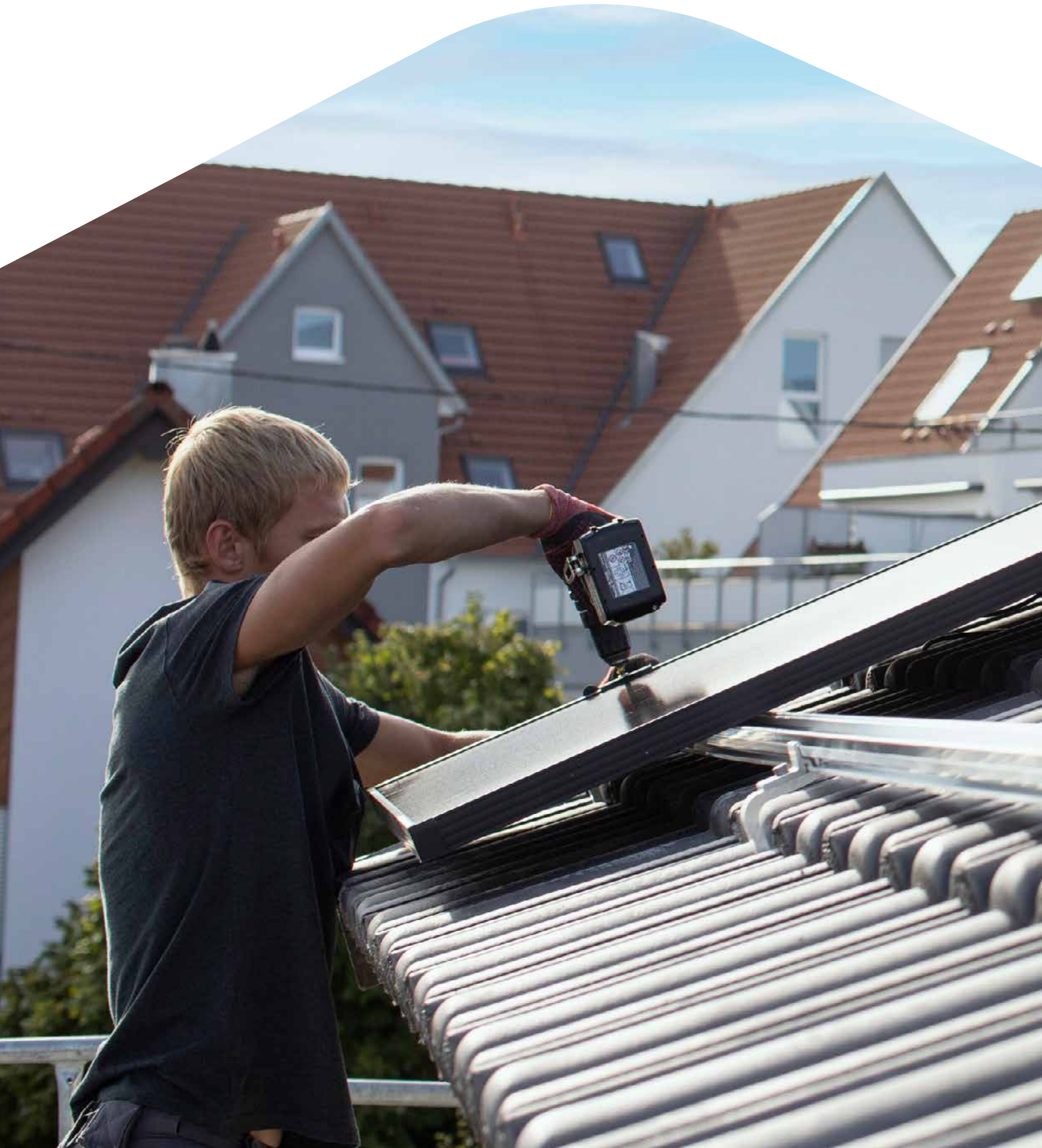
Tout en un coup d'œil -
trouver le bon système :

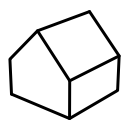
Toitures inclinées	Page	Tuiles flamandes	Tuiles plates	Tuiles ardoise	Tôle trapézoïdale	Panneau sandwich	Tôle ondulée	Ondulée en fibrociment	Toit de joint debout	Bitume
										
Système K2 SingleRail	6	●	●	○	○	○	●	●	●	●
Système K2 SolidRail	7	●	●	●	●	●	●	●	●	○
Système Insert K2	8	●	●	●	●	●	●	●	○	○
Système K2 MultiRail/MultiRail CSM	9	○	○	○	●	○	●	○	○	○
Système K2 MiniRail	10	○	○	○	●	○	○	○	○	○
Système K2 BasicRail	11	○	○	○	●	●	○	○	○	○

Toitures terrasses	Page	Toits verts	Toiture en gravier	Béton	Membrane	Tôle trapézoïdale	Simple orientation	Double orientation
								
Système K2 Dome 6	14	●	●	●	●	●	●	●
Système K2 Dome Zero	15	○	○	●	●	○	○	○
Système K2 TiltUp Vento	16	●	●	●	○	○	●	○

Plein Champ	Page
Système K2 A-Rack/P-Rack	20

● Adapté ○ Inadapté





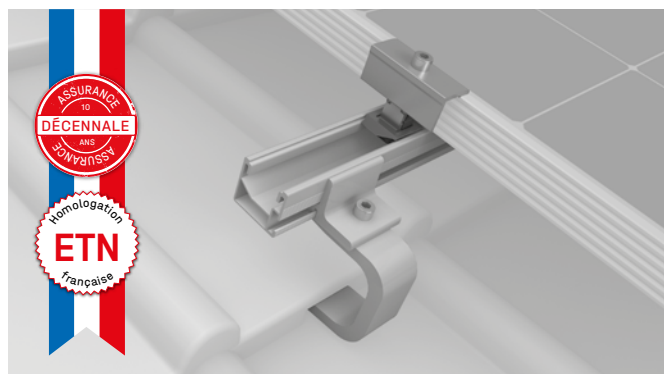
Toitures inclinées





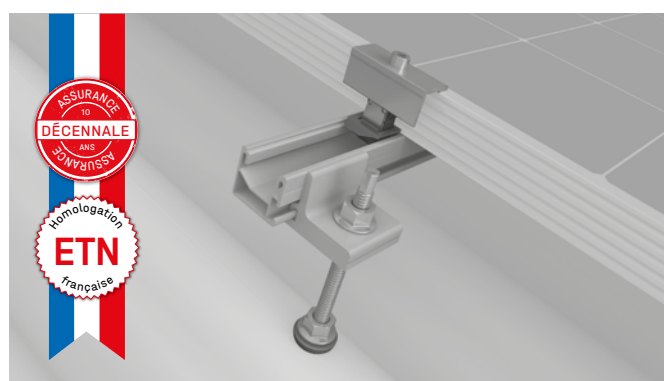
Systeme K2 SingleRail

Avec un vaste assortiment de rails, adapté à différents cas de charge et à de nombreuses portées. Le raccordement latéral direct au rail permet une installation rapide et économique. Un réglage individuel de la hauteur offre une flexibilité supplémentaire lors du montage.



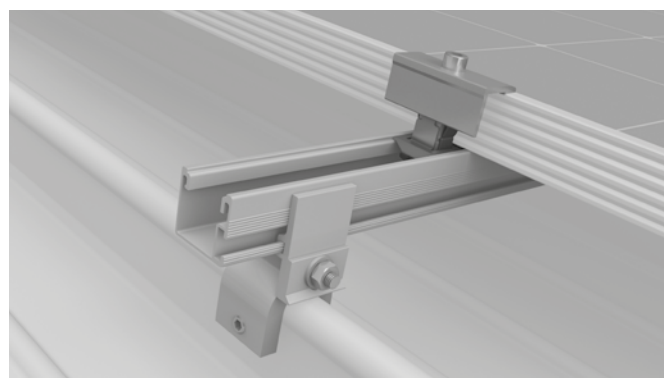
Couvertures en tuiles

- Crochets de toit pour presque toutes les tuiles en terre cuite, tuiles flamandes et tuiles en béton
- Réglage facile de la hauteur sur la plaque de base, bras ou à la fixation à trou oblong
- 80% de tous les cas d'application sont réalisables avec SingleHook 3S ou 4S



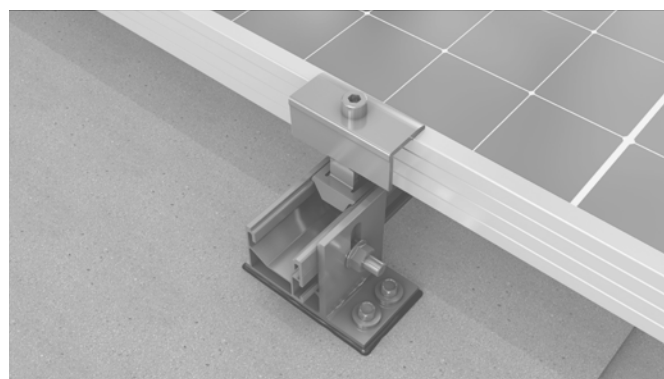
Fibrociment et tôle ondulée

- Pour toutes les couvertures en fibrociment ondulé et en tôle ondulée avec structure porteuse en bois
- Étanchéité sûre au niveau de la couverture
- Avec raccord Climber
- Avec abZ (autorisation générale de la surveillance des chantiers) en Allemagne



Couvertures à joint debout

- Nombreuses possibilités d'application : joint debout double, joint angulaire, joint snap et joint rond
- Raccordement latéral direct des rails
- Montage sans pénétration



Toitures en bitume

- Montage avec le SpliceFoot
- Fixation dans le chevron ou dans le coffrage en bois
- Étanchéité à l'eau grâce à une couche de butyle prémontée sur l'élément de construction

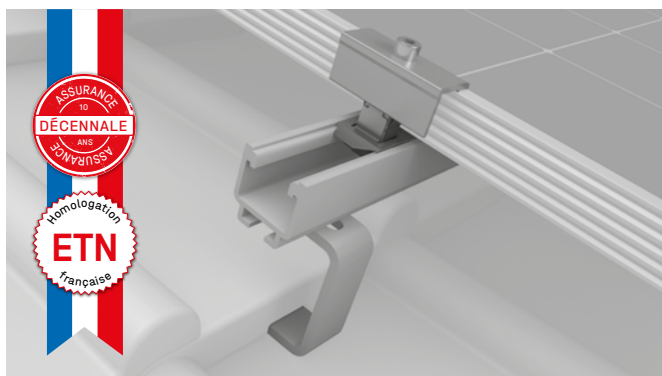


Plus d'informations,
toutes les données techniques
et les composants



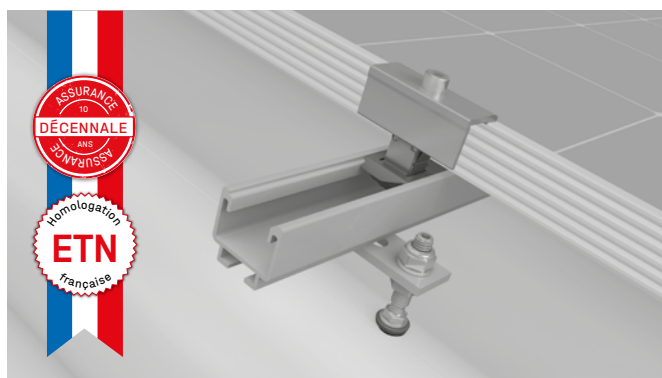
Systeme K2 SolidRail

Avec un vaste assortiment de rails, adapté à différents cas de charge et à de nombreuses portées. L'installation est simple et rapide sur les tuiles, les tôles ondulées et les tôles à joints.



Couvertures en tuiles

- Crochets de toit pour presque toutes les tuiles en terre cuite, tuiles flamandes et tuiles en béton
- Crochets de toit en acier inoxydable pour tuiles avec peu de possibilités de traitement
- Flexibilité garantie par fixation réglable pour installation sur chevrons étroits ou de hauteurs différentes



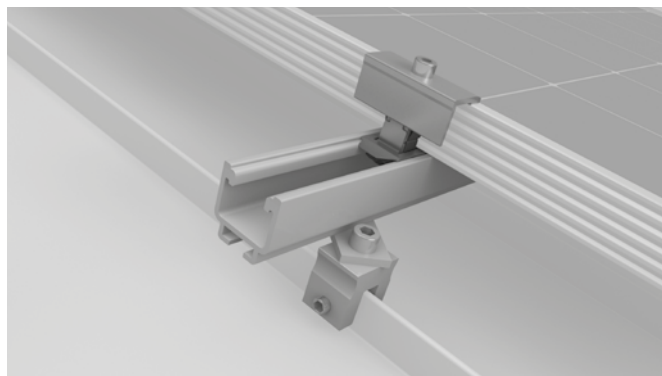
Fibrociment et tôle ondulée

- Pour toutes les couvertures en fibrociment ondulé et en tôle ondulée avec sous-construction en bois ou en acier
- Etanchéité sûre au niveau de la couverture
- Avec abZ (autorisation générale de la surveillance des chantiers) en Allemagne



Tôle trapézoïdale (ETN pour DROM)

- Montage avec des fixations solaires sur une couverture en tôle trapézoïdale ou en panneaux sandwichs
- Fixation dans la structure porteuse en acier ou en bois
- Avec abZ (autorisation générale de la surveillance des chantiers) en Allemagne.



Couvertures à joint debout

- Nombreuses possibilités d'application : joint debout double, joint angulaire, joint snap et joint rond
- Montage sans pénétration

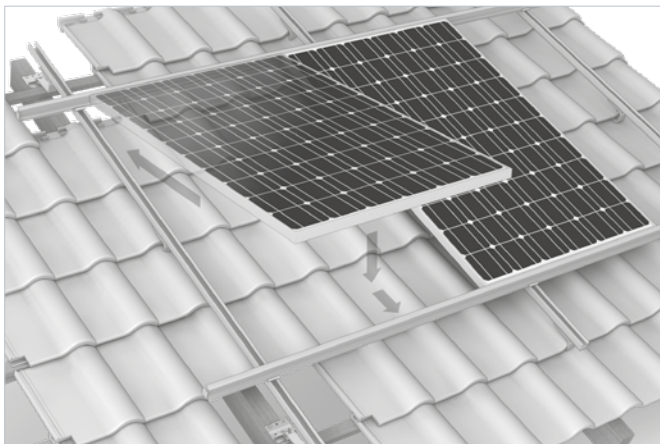


Plus d'informations,
toutes les données techniques
et les composants



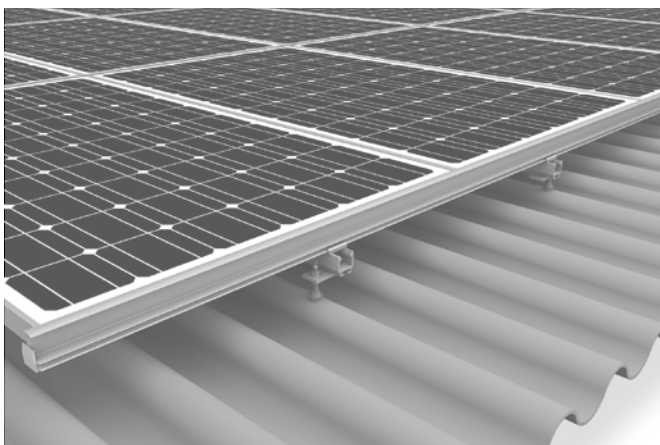
Systeme Insert K2

Pour un aspect d'ensemble esthétique sans pinces de modules gênantes. La surface fermée forme une construction de toit attrayante sans espaces ni bords supplémentaires. Pose des modules en un clin d'œil, sans vis, ni pinces de modules, ni aide.



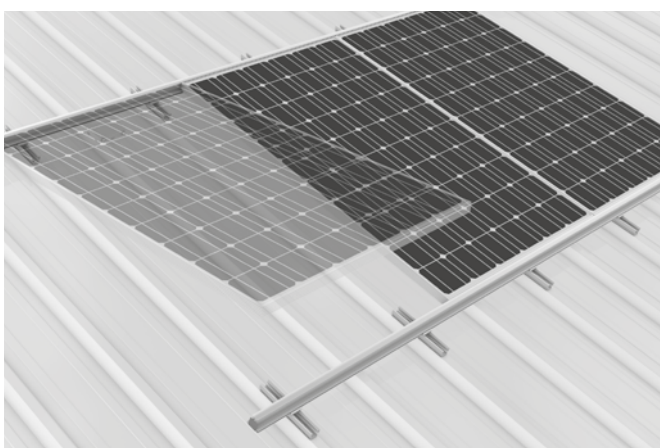
Couvertures en tuiles

- Crochets de toit pour presque toutes les tuiles en terre cuite, tuiles flamandes et tuiles en béton ainsi que les tuiles en terre cuite
- Réglage facile de la hauteur sur la plaque de base ou le bras du crochet
- 80% de tous les cas d'application sont réalisables avec SolidHook 3S+ ou 4S+



Fibrociment et tôle ondulée

- Pour toutes les couvertures en fibrociment ondulé et en tôle ondulée avec sous-construction en bois
- Avec fixation Climber
- Avec abZ (autorisation générale de la surveillance des chantiers) en Allemagne
- Autre raccordement possible avec MultiRail CSM sur tôle ondulée



Tôle trapézoïdale

- Raccordement avec le rail de montage MultiRail
- Montage simple et planification rapide avec peu de composants

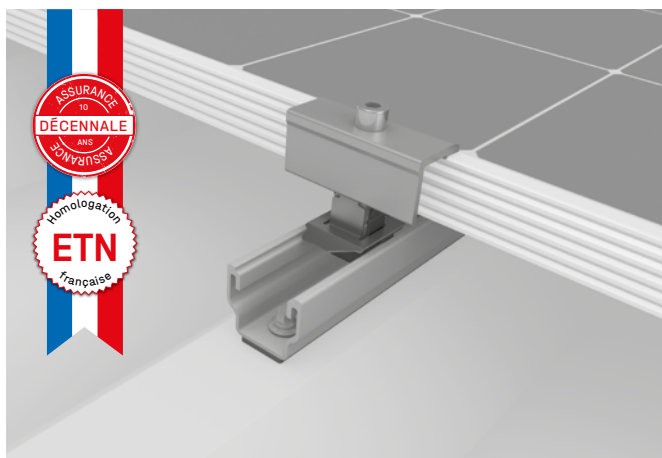


Plus d'informations,
toutes les données techniques
et les composants



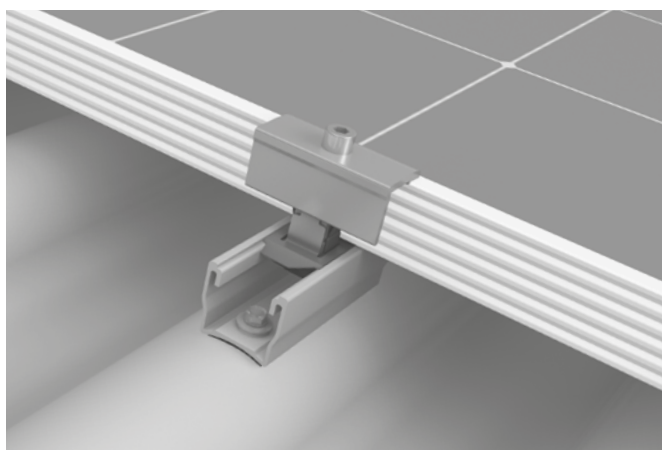
Systeme K2 MultiRail

Raccord au toit et rail de montage en un seul élément. Une planification rapide avec peu de matériel est possible. Le système peut être monté sans problème sur des toits inclinés de 5 à 75° en tôle trapézoïdale ou ondulée. Lors de l'installation, il n'est pas nécessaire d'effectuer un pré-perçage ou une fixation complexe dans la sous-construction du toit.



K2 MultiRail

- Montage avec un seul élément sur des tôles trapézoïdales et des panneaux sandwichs
- Rail court disponible en différentes longueurs pour différentes possibilités d'utilisation telles que des exigences de charge élevées



K2 MultiRail CSM

- Installation rapide et facile sur tôle ondulée
- Différentes longueurs disponibles

Points forts du système

Avec surélévation pour un meilleur rendement (hors ETN)

- Combinaison de l'élément polyvalent MultiRail et du Peak de notre système pour toit plat Dome 6
- Meilleur angle de rayonnement et donc meilleur rendement

RailUp pour un meilleur rendement (hors ETN)

- Le montage en hauteur améliore la ventilation arrière des modules et permet ainsi d'augmenter le rendement.
- Installation plus facile de micro-onduleurs et d'optimiseurs de puissance

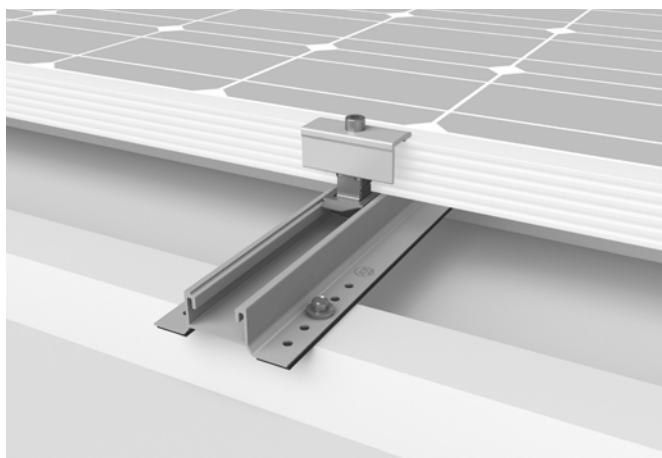


Plus d'informations,
toutes les données techniques
et les composants



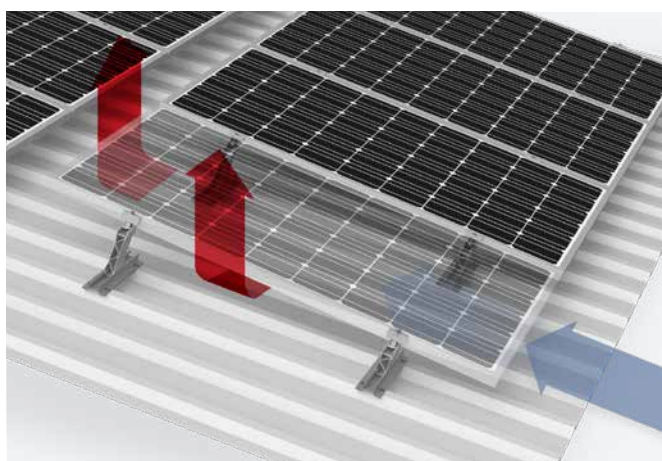
Systeme K2 MiniRail

Grâce à ses dimensions compactes, le système permet de réduire les dimensions d'emballage et le poids. Il en résulte un stockage optimisé et un transport facile. Lors de l'installation, il n'est pas nécessaire d'effectuer un pré-perçage ou une fixation complexe dans la sous-structure du toit.



K2 MiniRail MK2

- Montage simple et rapide grâce à quelques composants seulement
- Le canal de rail MK2 permet un montage avec la même pince de module pour tous les systèmes de toitures inclinées



K2 MiniFive MK2

- Élévation facile de 5° grâce au MiniFive MK2
- Amélioration de la ventilation arrière et augmentation du rendement
- Optimisation de l'inclinaison du module et de l'angle d'incidence

Points forts du système

RailUp pour un meilleur rendement

- Le montage en hauteur améliore la ventilation arrière des modules et permet ainsi d'augmenter le rendement.
- Installation plus facile de micro-onduleurs et d'optimiseurs de puissance



Plus d'informations,
toutes les données techniques
et les composants



Systeme K2 BasicRail

Avec seulement quatre étapes d'installation et pour des charges élevées. Grâce au support flottant, une dilatation thermique contrôlée est garantie. Le système dispose d'une enquête de technique nouvelle (ETN). Lors de l'installation, il n'est pas nécessaire d'effectuer un pré-perçage ou une fixation complexe dans la sous-construction du toit.



Dilatation contrôlée

- Le support flottant permet de contrôler la dilatation thermique.
- Pas de transmission de forces sur la couverture du toit

Points forts du système

Possibilité de montage en paysage

- Un petit AddOn permet le montage en mode paysage. Montage possible
- Sans autre couche de rails et avec des blocs modulaires sans soudure

RailUp pour un meilleur rendement (hors ETN)

- Le montage en hauteur améliore la ventilation arrière des modules et permet ainsi d'augmenter le rendement.
- Installation plus facile de micro-onduleurs et d'optimiseurs de puissance

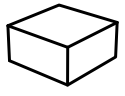
Montage sur des éléments sandwich (hors ETN)

- Système BasicRail adapté aux toitures sandwichs
- abZ (autorisation générale de la surveillance des chantiers) pour les éléments sandwich FischerTHERM
- Grande vitesse de montage du système BasicRail et fixation directe dans les éléments sandwich



Plus d'informations,
toutes les données techniques
et les composants





Toitures terrasses





Système K2 Dome 6

Pour presque toutes les couvertures de toit sur les toits plats. Grâce au Mat S, le montage peut être nettement optimisé en termes de lestage. Un ancrage sûr avec une fixation fixe peut être réalisé sur des toits avec plus de 3° et des réserves de charge réduites. Une surélévation de 15° (exclusivement pour la variante S-Dome) permet d'obtenir un meilleur angle de rayonnement.



K2 Dome 6 Xpress

- Montage ultra-rapide en quelques étapes
- Alignement des rails avec Dome Speed Spacer pour gagner du temps
- Fonction d'encliquetage pour les pics et connecteurs de rails sans outils



K2 Dome 6 Classic

- Pour le montage de modules PV de taille standard et d'espacements flexibles entre les rangées
- Montage en présence de nombreux obstacles pour une utilisation complète de la surface du toit



K2 Dome 6 Classic LS

- Convient pour des charges de vent/de neige plus élevées ainsi que pour des modules plus grands jusqu'à 2390 × 1170 mm
- Pour la fixation sur le côté long du module

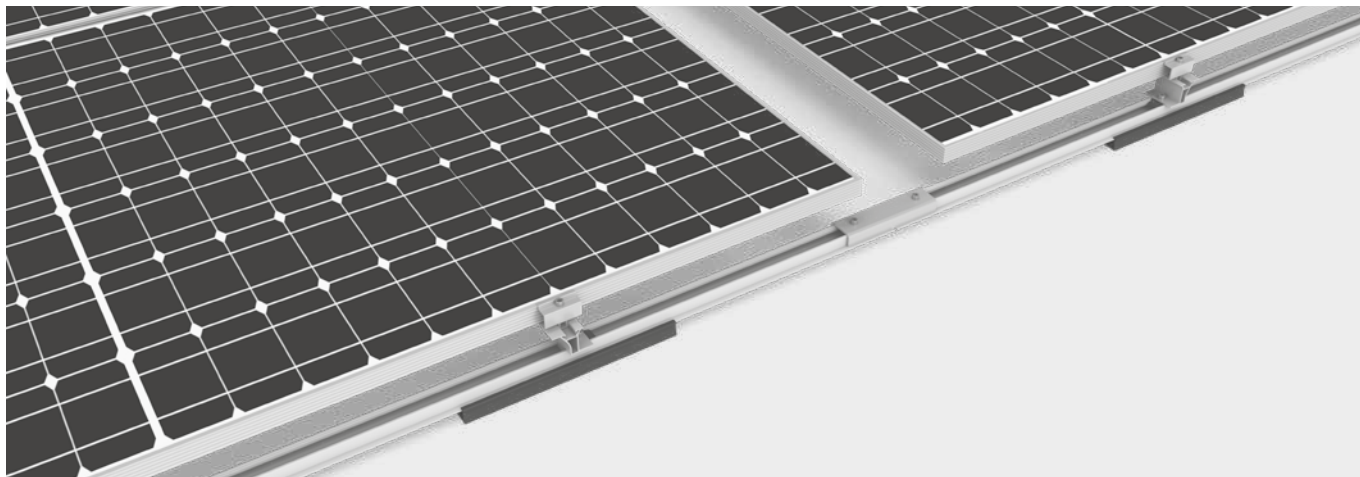


Plus d'informations,
toutes les données techniques
et les composants



Systeme K2 Dome Zero

Pour un montage parallèle au toit utilisant de nombreux composants du Dome 6. Un ancrage sûr peut être réalisé pour les toits avec une pente supérieure à 3° ou une faible réserve de charge.



Points forts du système

Pente de toit jusqu'à 10°

- Grâce à la fixation Dome FixPro S, il est possible d'utiliser le système sur des toits dont l'inclinaison peut atteindre 10°

Peu de composants

- Peu de composants grâce au système éprouvé et modulaire K2
- Pour la surélévation, on utilise un pic de 0°

Peu de ballast

- Grâce au Mat S et à la possibilité d'ancrage, le lestage nécessaire reste faible
- Permet une utilisation sur des toits avec peu de réserves de charge

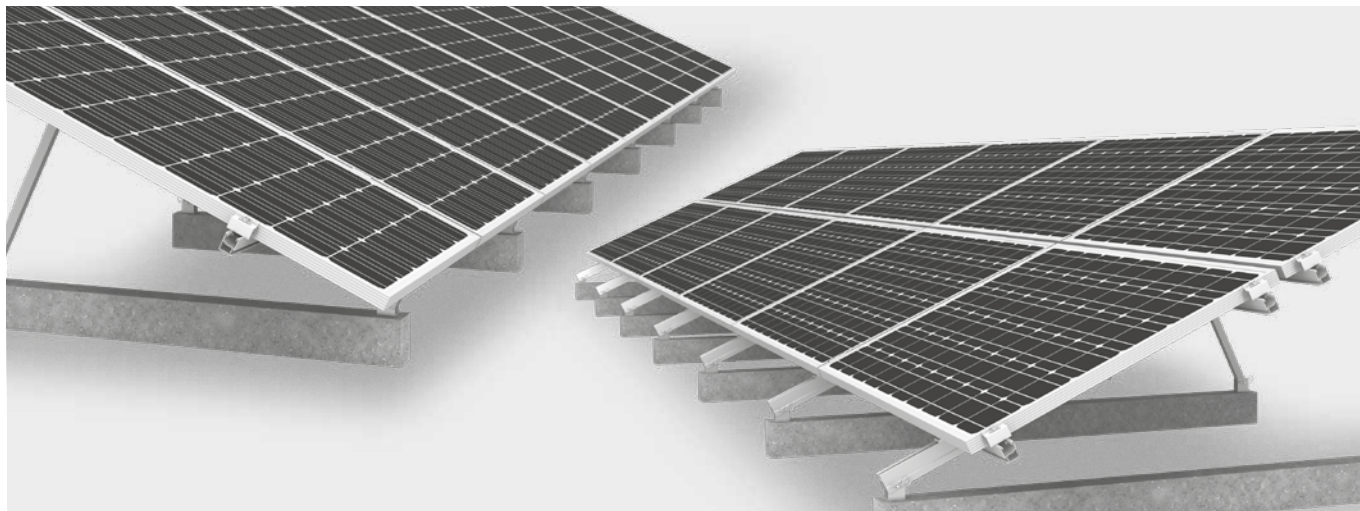


Plus d'informations,
toutes les données techniques
et les composants



Systeme K2 TiltUp Vento

Possibilité de disposer les modules de manière flexible et d'utiliser différents angles d'élévation



Points forts du système

Différents raccords de toit

- Lesté avec fondation en béton
- Possibilité de fixation directe avec des ancrages en béton

Différentes conceptions de modules

- Montage portrait/paysage possible avec les mêmes composants
- serrage sur le côté court ou long du module

3 angles d'élévation différents

- Toutes les dispositions de modules sont disponibles en 3 angles d'élévation : 20°, 25° et 30°.
- Connexions identiques des composants

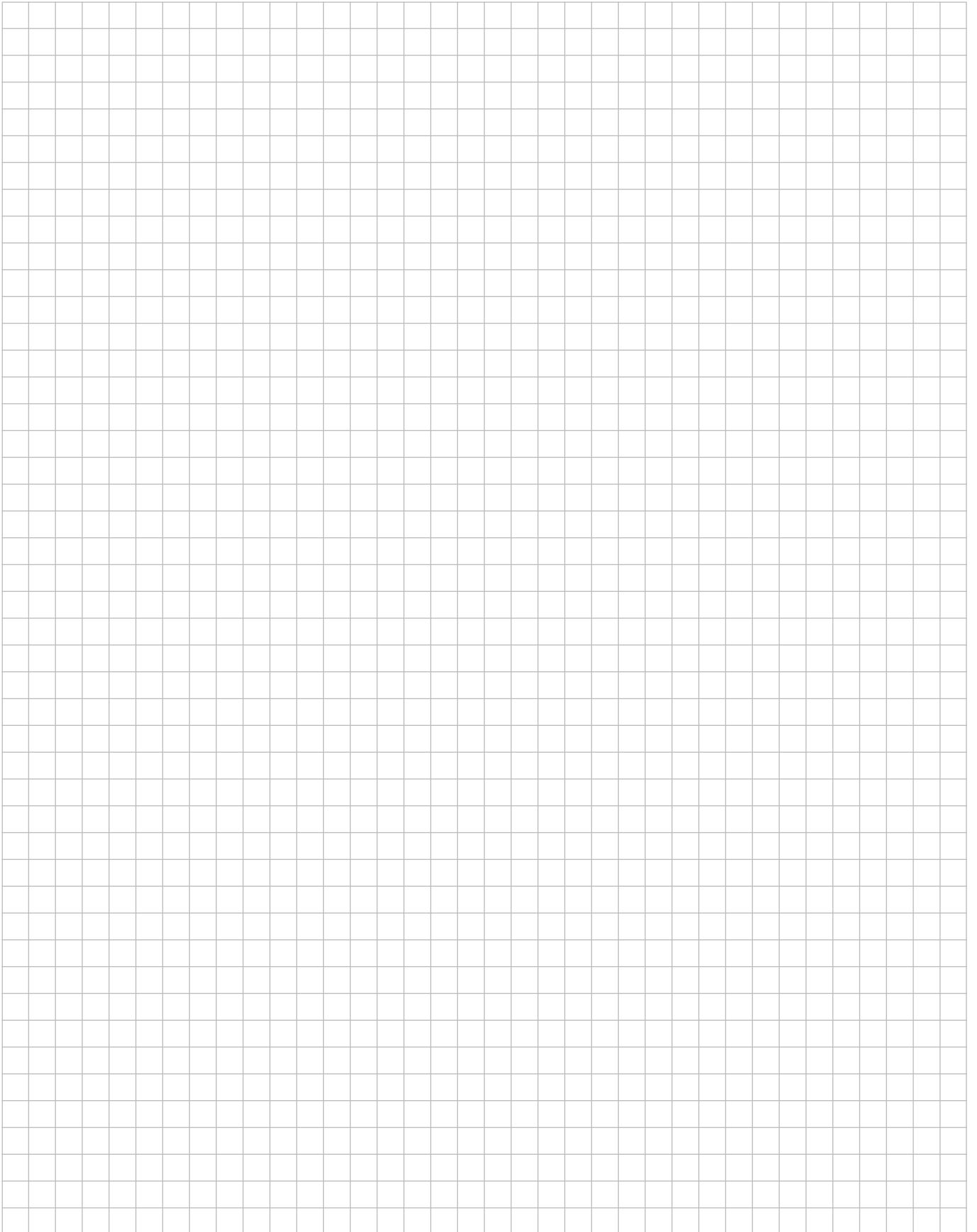
Peu de composants

- Système raffiné avec des connexions bien pensées avec peu de composants
- Permet un stockage systématique

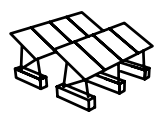


Plus d'informations,
toutes les données techniques
et les composants

Notes







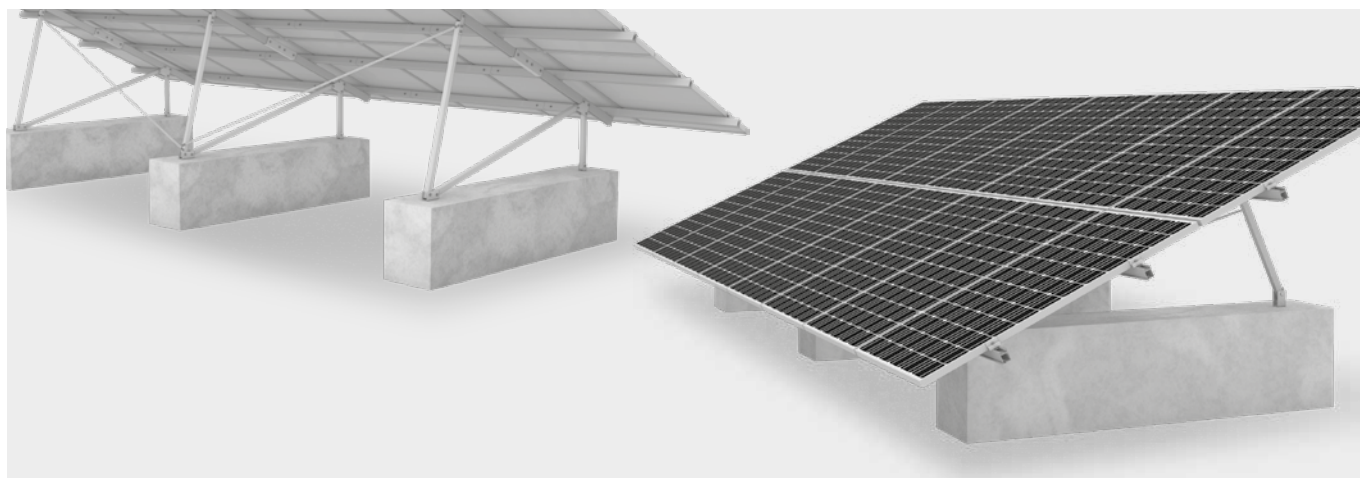
Plein champ





Systeme K2 A-Rack/P-Rack

Solution pour les petits projets au sol et les installations off-grid.
Composants pré-assemblés pour une élévation de 15°, 20° ou 25°.



Points forts du système

Utilisation universelle

- Convient à presque tous les sols
- Aucune planification nécessaire
(Paquets de montage pour 14 - 16 modules)

Transport facile

- Conditionné en palettes et transport sur des Véhicules pick-up possibles (longueur de rail max. 1,9 m)

Différents types d'élévation

- Utilisation flexible grâce au sciage des entretoises de soutien
- Possibilité de surélévation de 15°, 20° ou 25° - avec un seul kit

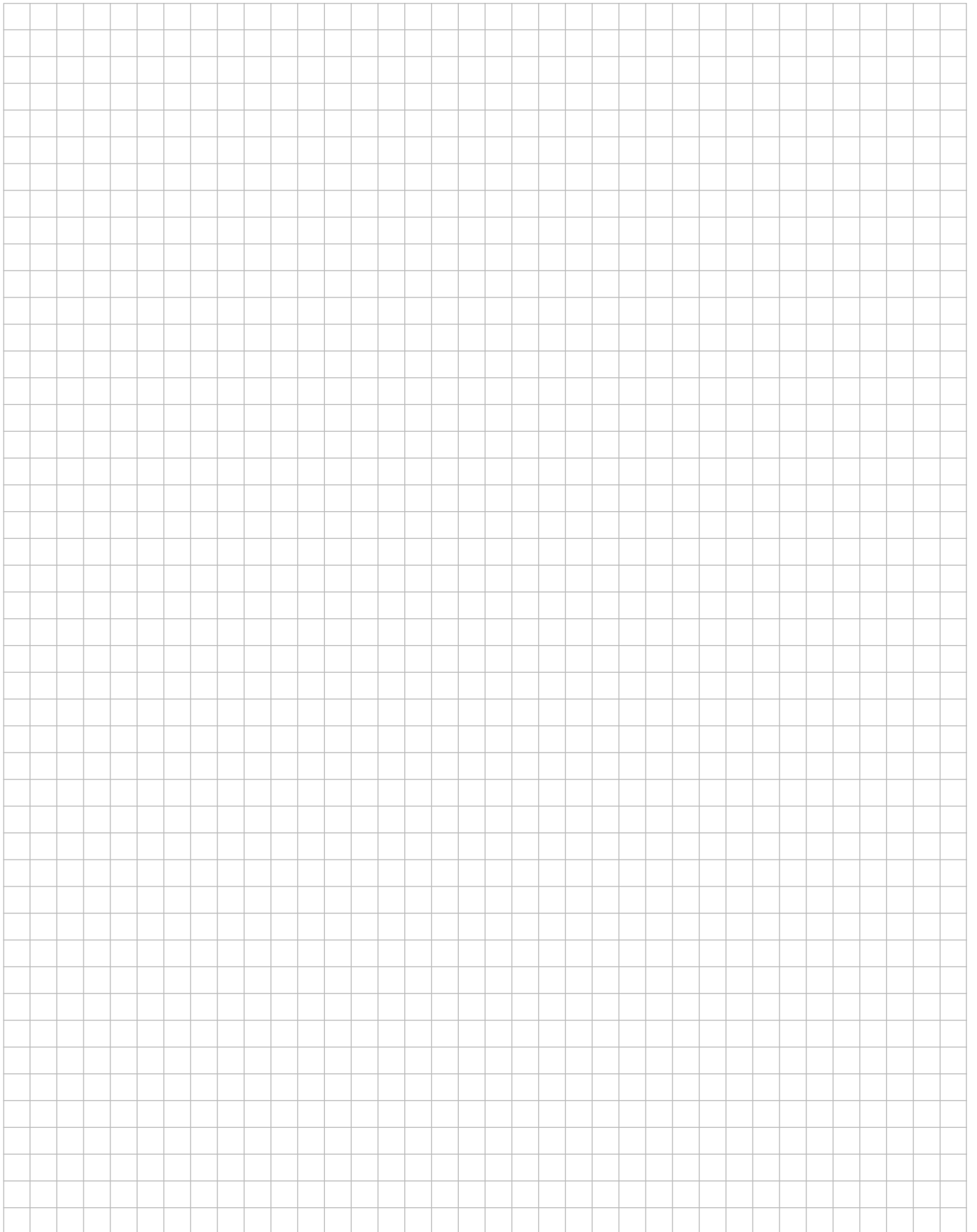
P-Rack : avec élévation surélevée

- Protection des modules contre les projections d'eau
- Plus grande incidence de la lumière sur le support

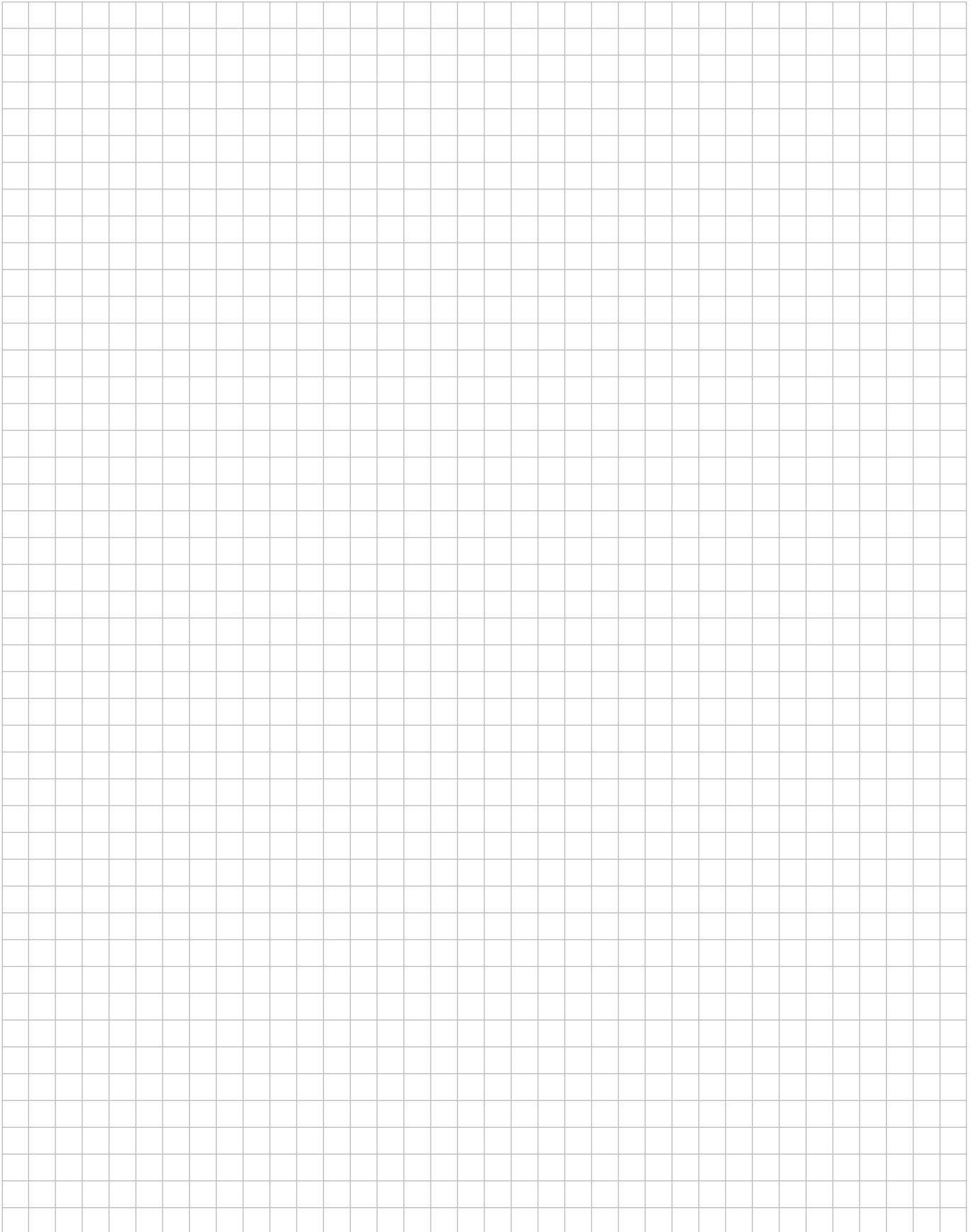


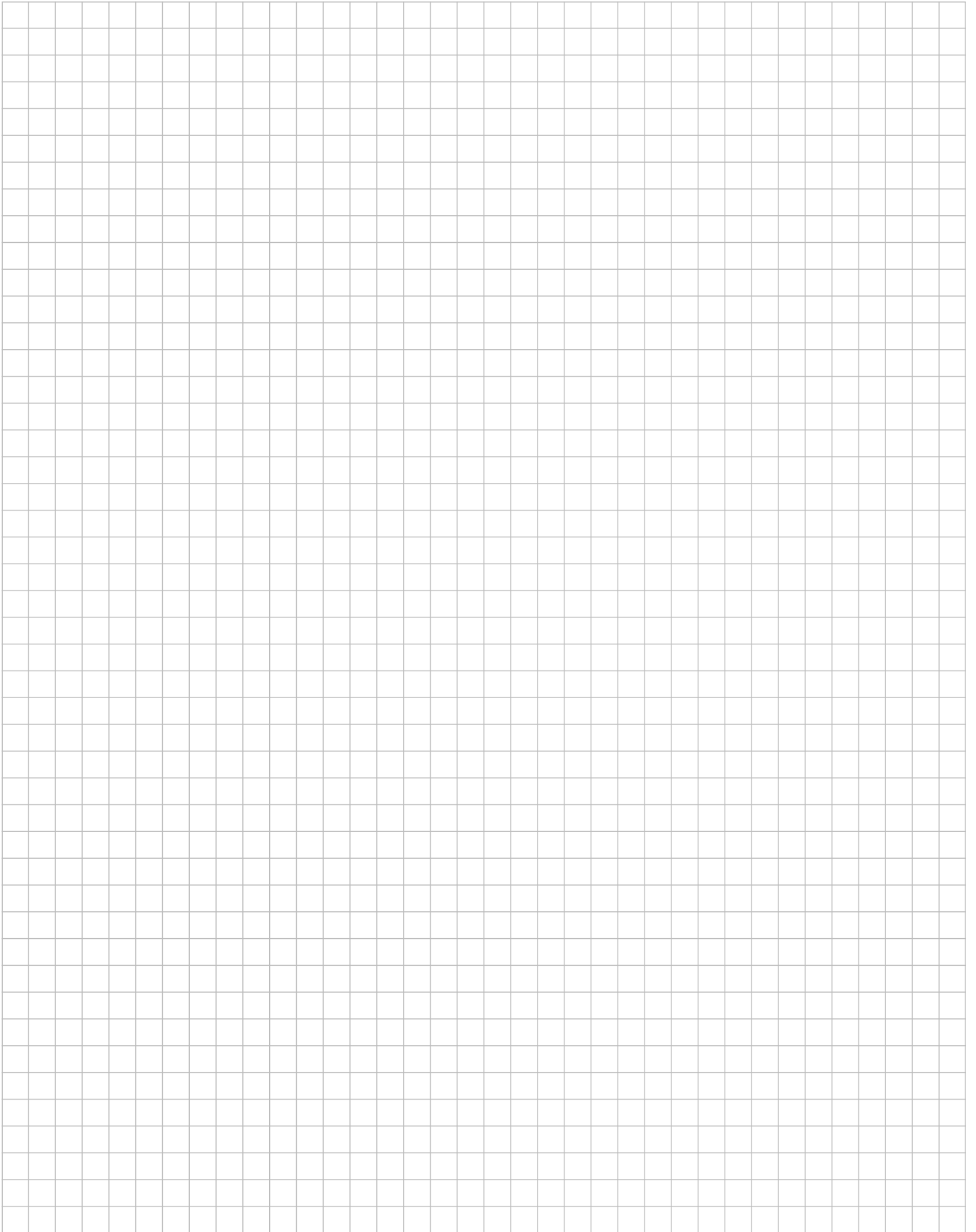
Plus d'informations,
toutes les données techniques
et les composants

Notes



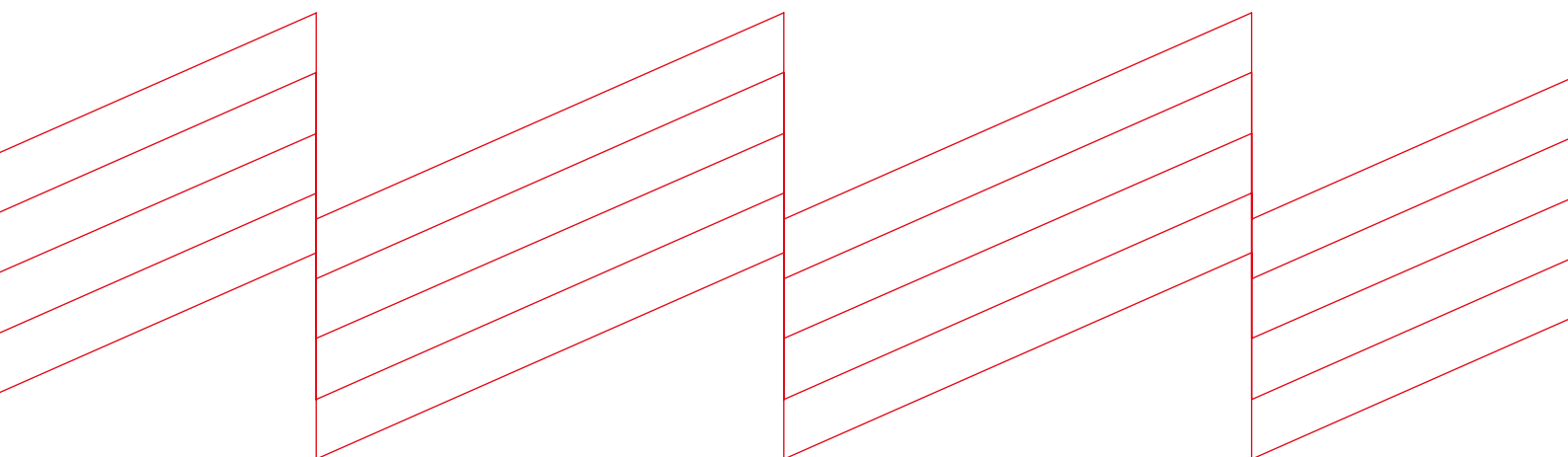
Notes







k2-systems.com



K2 Systems GmbH

Industriestraße 18 · 71272 Renningen · Germany
+49 (0) 7159 - 42059 - 0 · info@k2-systems.com

Product Brochure FR V1 | 0423 · Sous réserve de modifications
Les images de produits sont à titre d'exemple et peuvent différer des originaux.