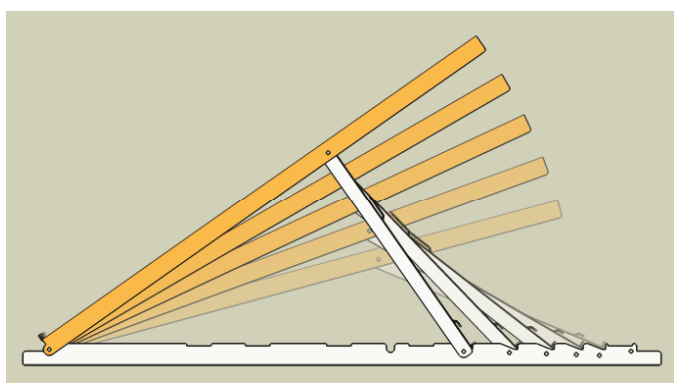
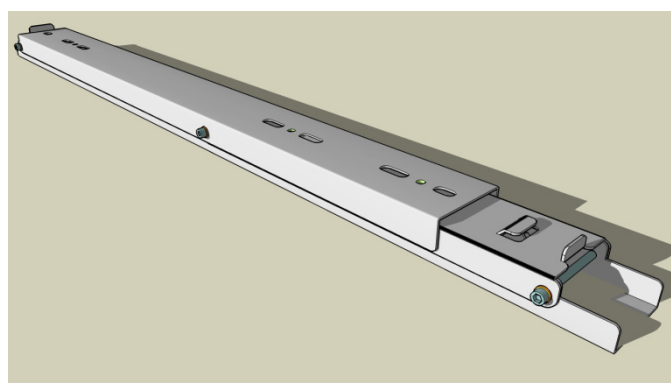


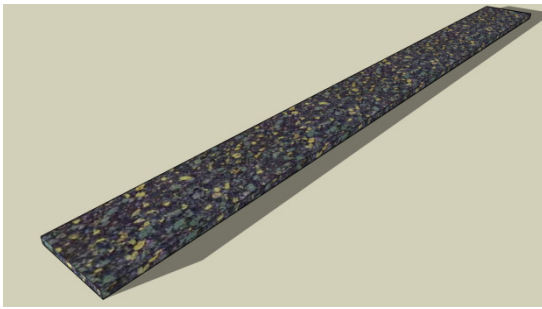
modules:	geschikt voor modules met korte zijde van 790 tot 1100mm
instelbare hoeken:	15°/20°/25°/30°/35°
materiaal:	aluminium
materiaaldikte:	2mm
afmetingen:	1085 x 81 x 45mm in gesloten toestand
gewicht:	1,690kg
bevestigingsmaterialen:	RVS A2
ballastprofiel:	L-profiel 40x40x3mm (niet meegeleverd)
verpakking:	10 stuks per doos – 40 dozen op palet



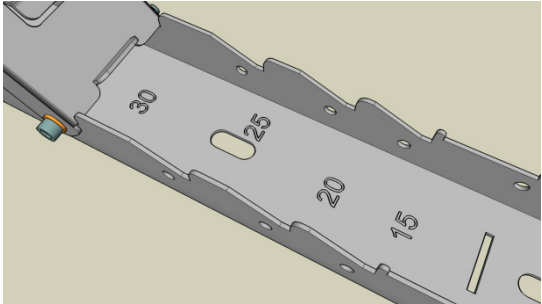
hoek instelbaar van 15° tot 35° in stappen van 5°



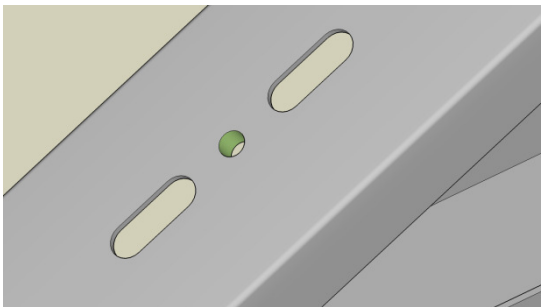
volledig inklapbaar  
wordt gesloten geleverd  
10 stuks per doos



strook uit gerecycleerd rubber granulaat (NR-SBR) tegen verschuiving en als bescherming van de dakbekleding onder de steun te plaatsen (optie)



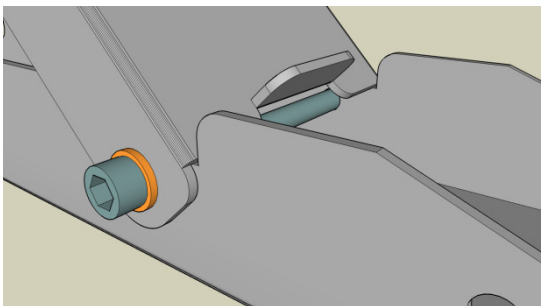
aanduiding van de gekozen hoek



rechtstreekse montage van de modules met klemmen door gebruik van de aanwezige persmoeren M8 \*

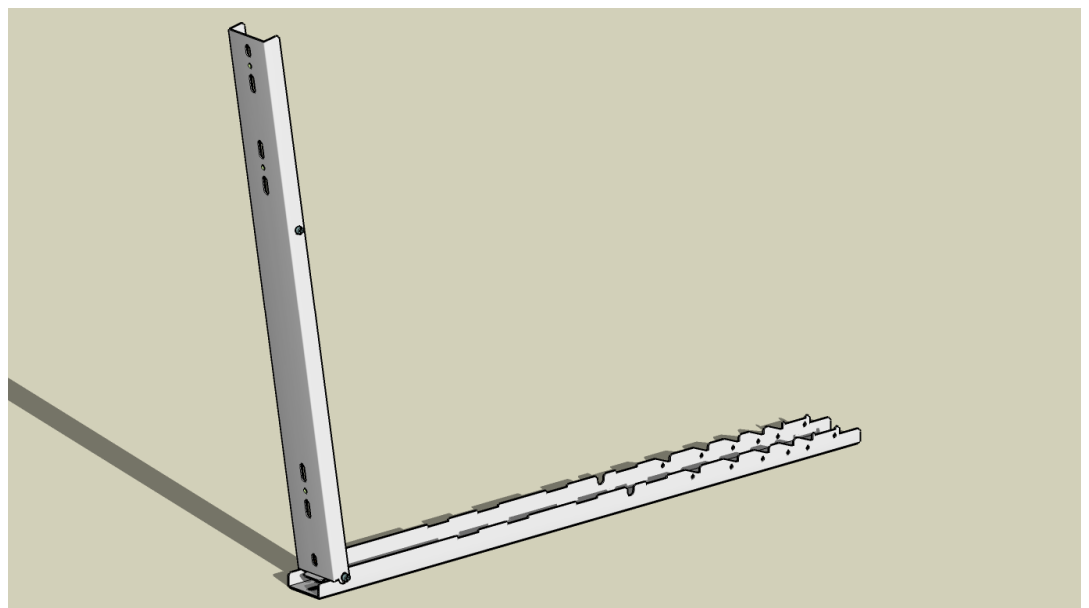
of bevestiging van montagerails door sleufgaten met breedte 11mm \*

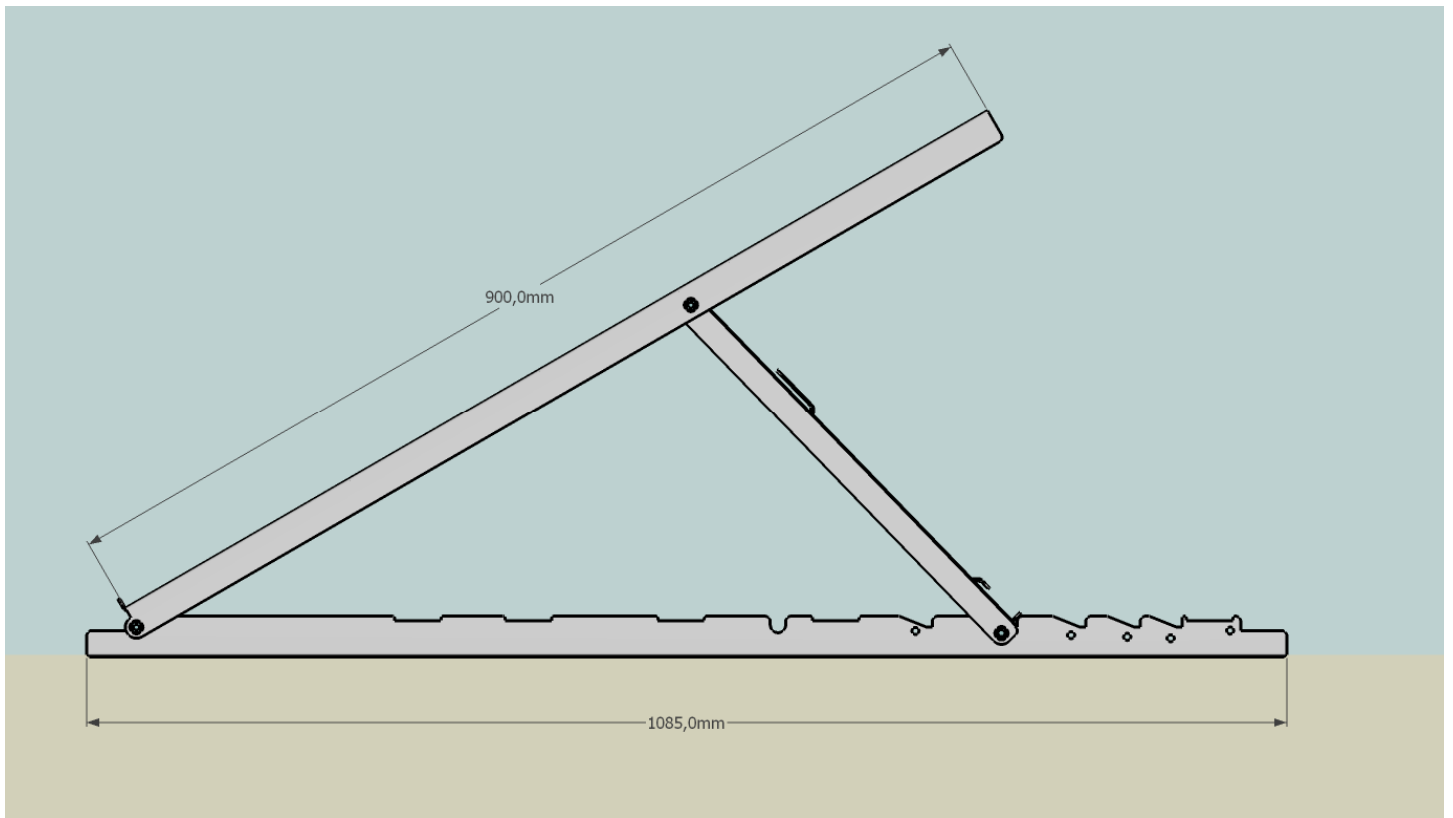
\* raadpleeg de montage instructies van de fabrikant



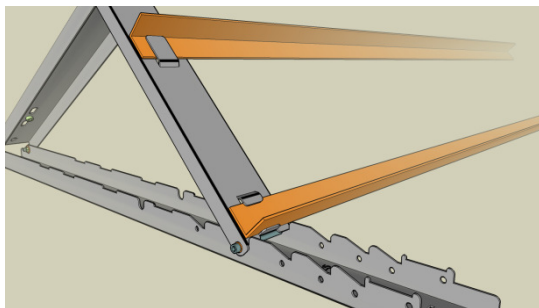
vergrendeling van de steun met slechts 1 bout

maak gebruik van de open opstelling om aan de binnenkant van de steun te werken



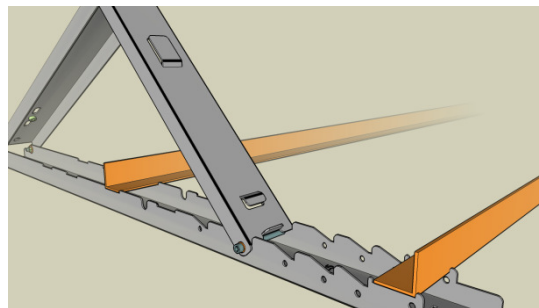


**BALLAST aan schuine zijde**



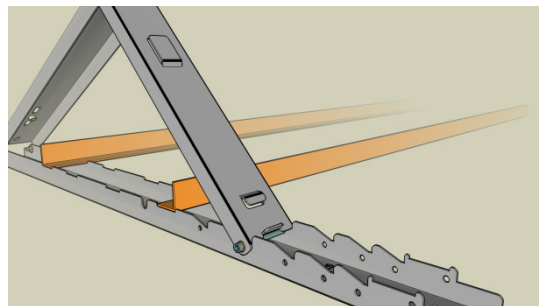
voor ballast van 300mm

**aan onderzijde**

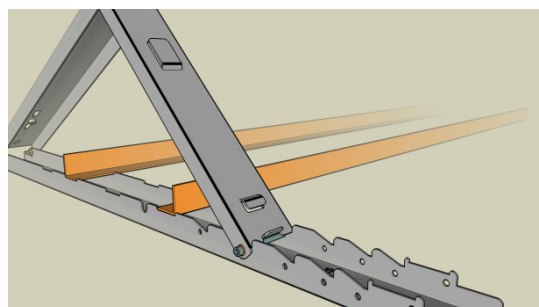


voor ballast van 500mm

plaatsing ballast op standaard aluminium L-profielen van 40x40x3mm (niet meegeleverd)



voor ballast van 400mm



voor ballast van 300mm

## MONTAGETIP

verbind de daksteunen bovenaan of onderaan met montagerails om aldus een stevige structuur te bekomen - maak hiervoor gebruik van de sleufgaten in de steunen

